



**Kiwa GmbH**  
TBU  
Gutenbergstr. 29  
48268 Greven  
DEUTSCHLAND

Tel. +49 (0)2571 - 9872-0  
Fax +49 (0)2571 - 9872-99  
infokiwagreven@kiwa.de  
www.kiwa.de

## **Allgemeines bauaufsichtliches Prüfzeugnis**

**Anerkannte Prüfstelle:** Kiwa GmbH - TBU  
**Prüfzeugnis Nummer:** P-AB/24602/24-2013

**Gegenstand:** Bahnenförmige Abdichtung im Verbund mit Fliesen und Plattenbelägen (AIV- B)  
**PROFOLIO im System mit PROFIX DS Dichtschlämme**  
zur Verwendung als Bauwerksabdichtung  
gemäß VV TB NRW lfd. Nr. C 3.27

**Antragsteller:** Proline Systems GmbH  
Kratzenburger Landstraße 11 - 15  
56154 Boppard-Buchholz

**Ausstellungsdatum:** 06.03.2014

**Ergänzung am:** 06.07.2017, 19.08.2019 und 23.10.2020

**1. Verlängerung am:** 01.02.2019

**Geltungsdauer bis:** 01.02.2024

Dieses allgemeine bauaufsichtliche Prüfzeugnis umfasst 8 Seiten und 3 Anlagen.





## **A Allgemeine Bestimmungen**

- (1) Mit diesem allgemeinen bauaufsichtlichen Prüfzeugnis ist die Verwendbarkeit des Bauprodukts im Sinne der Landesbauordnungen nachgewiesen.
- (2) Das allgemeine bauaufsichtliche Prüfzeugnis ersetzt nicht die für die Durchführung von Bauvorhaben gesetzlich vorgeschriebenen Genehmigungen, Zustimmungen und Bescheinigungen.
- (3) Das allgemeine bauaufsichtliche Prüfzeugnis wird unbeschadet der Rechte Dritter, insbesondere privater Schutzrechte, erteilt.
- (4) Hersteller und Vertreiber des Bauproduktes haben, unbeschadet weiter gehender Regelungen in den Besonderen Bestimmungen dem Verwender des Bauproduktes Kopien des allgemeinen bauaufsichtlichen Prüfzeugnisses zur Verfügung zu stellen und darauf hinzuweisen, dass das allgemeine bauaufsichtliche Prüfzeugnis an der Verwendungsstelle vorliegen muss. Auf Anforderung sind den beteiligten Behörden Kopien des allgemeinen bauaufsichtlichen Prüfzeugnisses zur Verfügung zu stellen.
- (5) Das allgemeine bauaufsichtliche Prüfzeugnis darf nur vollständig vervielfältigt werden. Eine auszugsweise Veröffentlichung bedarf der Zustimmung der Kiwa GmbH, TBU. Texte und Zeichnungen von Werbeschriften dürfen dem allgemeinen bauaufsichtlichen Prüfzeugnis nicht widersprechen. Übersetzungen des allgemeinen bauaufsichtlichen Prüfzeugnisses müssen den Hinweis von der Kiwa GmbH, TBU nicht geprüfte Übersetzung der deutschen Originalfassung enthalten.
- (6) Das allgemeine bauaufsichtliche Prüfzeugnis wird widerruflich erteilt. Die Bestimmungen können nachträglich ergänzt und geändert werden, insbesondere, wenn neue technische Erkenntnisse dies erfordern.

## **B Besondere Bestimmungen**

### **1 Gegenstand und Verwendungsbereich**

#### **1.1 Gegenstand**

Dieses allgemeine bauaufsichtliche Prüfzeugnis gilt für die Herstellung und Verwendung der bahnenförmigen Abdichtung im Verbund mit Fliesen- und Plattenbelägen mit der Produktbezeichnung PROFOLIO im System mit PROFIX DS Dichtschlämme der Firma Proline Systems GmbH als Bauwerksabdichtung gemäß VV TB NRW lfd. Nr. C 3.27.

Es gilt nur im Zusammenhang mit der Verwendung folgender Fliesenkleber:

PCI FLEXMÖRTEL der Firma PCI Augsburg GmbH

PCI FT Extra der Firma PCI Augsburg GmbH

codex Power CX 3 der codex GmbH

weber.xerm 859 F und weber.xerm 862 der Firma Saint-Gobain Weber GmbH

ARDEX X7G FLEX der Firma ARDEX GmbH

Sopro´s No. 1 der Firma Sopro Bauchemie GmbH

Botament M 21 Classic der Firma BOTAMENT SYSTEMBAUSTOFFE GmbH

Ceresit CM 17 der Firma Henkel AG & Co. KGaA – Bautechnik

BCU FH 90 Flex der Firma Bauchemie Uplengen GmbH und

MONOFLEX der Firma Schomburg GmbH & Co. KG



## 1.2 Verwendungsbereich

Das Bauprodukt PROFOLIO im System mit PROFIX DS Dichtschlämme darf als Abdichtung in folgenden Bereichen verwendet werden:

### Anwendungsbereich/Beanspruchungsklasse A

Direkt beanspruchte Wand- und Bodenflächen in Räumen und Wand- und Bodenflächen im Außenbereich, die mit Gebäuden verbunden sind, in denen sehr häufig oder lang anhaltend mit Brauch- und Reinigungswasser umgegangen wird, wie z.B. Umgänge von Schwimmbecken und Duschanlagen (öffentlich oder privat). Dies entspricht den Wassereinwirkungsklassen nach DIN 18534-1 [2] W2-I und W3-I ohne chemische Beanspruchung.

#### Anmerkung:

Die Abdichtung von Balkonen, Terrassen, Loggien gehört nicht zu diesem Anwendungsbereich.

### Anwendungsbereich/Beanspruchungsklasse C

Direkt und indirekt beanspruchte Wand- und Bodenflächen in Räumen, in denen sehr häufig oder lang anhaltend mit Brauch- und Reinigungswasser umgegangen wird, bei begrenzter chemischer Beanspruchung. Dazu zählen z.B. gewerbliche Küchen und Wäschereien, wenn dort nur mit einer begrenzten chemischen Beanspruchung zu rechnen ist. Dies entspricht den Wassereinwirkungsklassen nach DIN 18534-1 [2] W3-I mit chemischer Beanspruchung. Ausgenommen sind Räume, die Anlagen zum Umgang mit wassergefährdenden Stoffen im Sinne von § 62 WHG zuzuordnen sind.

## 2 Bestimmungen für das Bauprodukt

### 2.1 Zusammensetzung, Kennwerte und Eigenschaften

#### 2.1.1 Zusammensetzung

Das Bauprodukt PROFOLIO im System mit PROFIX DS Dichtschlämme ist ein System bestehend aus den folgenden Komponenten, die auf der Baustelle zu einer Abdichtung zusammengefügt werden:

#### **PROFOLIO Abdichtbahn**

beidseitig mit PP-Vlies kaschierte Polyethylenbahn  
(Breite: 1000 mm und Mindestdicke der PE-Abdichtungsbahn: 0,2 mm)

#### **PROFIX DS Dichtschlämme**

2-komponentige zementäre Dichtungsschlämme

#### **PROFOLIO Dichtband**

beidseitig mit PP-Vlies kaschierte TPE-Folie (Breite: 120 mm)

#### **PROFOLIO Stoßverbindungsband**

Beidseitig mit PP-Vlies kaschiertes Polyethylenband (Breite: 150 mm)

#### **PROFOLIO Dichtbandinnenecke**

beidseitig PP-Vlies kaschierte TPE-Innenecke  
(Gesamtbreite: 60 mm + 60 mm, Schenkellänge: 120 mm)

#### **PROFOLIO Dichtbandaußenecke**

beidseitig PP-Vlies kaschierte TPE-Aussenecke  
(Gesamtbreite: 60 mm + 60 mm, Schenkellänge: 110 mm)

#### **PROFOLIO Wanddichtmanschette**

beidseitig PP-Vlies kaschierte TPE-Manschette (Größe: 120 mm x 120 mm, mittige 15 mm Lochung)



**PROFOLIO Bodendichtmanschette**

beidseitig PP-Vlies kaschierte TPE-Manschette (Größe: 425 mm x 425 mm)

**Dehnzonenmanschette, Nr. 93533**

beidseitig PP-Vlies kaschierte PU-Folie, 140 x 140mm, Dehnzone 40 mm, Mittelloch 15 mm

**Dehnzonenmanschette, Nr. 93534**

beidseitig PP-Vlies kaschierte PU-Folie, 160 x 160mm, Dehnzone 60 mm, Mittelloch 21 mm

Folgende Produkte dürfen als Untergrundkleber eingesetzt werden:

**PROFIX Dispersionsfixierung**

1-komponentige Polymerdispersion  
nur zur Verklebung im Wandbereich

**Ottocoll M 500** der Firma Hermann Otto GmbH

1-komponentiges Hybrid-Polymer

**PCI Flexmörtel** der Firma PCI Augsburg GmbH

zementärer Fliesenkleber mit der Klassifizierung: C2 TE S1

**PCI FT Extra** der Firma PCI Augsburg GmbH

zementärer Fliesenkleber mit der Klassifizierung: C2 TE S1

**codex Power CX 3** der Firma codex GmbH

zementärer Fliesenkleber mit der Klassifizierung: C2 TE

**weber.xerm 859 F** der Firma Saint-Gobain Weber GmbH

zementärer Fliesenkleber mit der Klassifizierung: C2 FTE

**weber.xerm 862** der Firma Saint-Gobain Weber GmbH

zementärer Fliesenkleber mit der Klassifizierung: C2 TE

**ARDEX X7G FLEX** der Firma ARDEX GmbH

zementärer Fliesenkleber mit der Klassifizierung: C2 TE S1

**Sopro´s No. 1** der Firma Sopro Bauchemie GmbH

zementärer Fliesenkleber mit der Klassifizierung: C2 TE S1

**Botament M 21 Classic** der Firma BOTAMENT SYSTEMBAUSTOFFE GmbH

zementärer Fliesenkleber mit der Klassifizierung: C2 TE

**Ceresit CM 17** der Firma Henkel AG & Co. KGaA – Bautechnik

zementärer Fliesenkleber mit der Klassifizierung: C2 TE S1

**BCU FH 90 Flex** der Firma Bauchemie Uplengen GmbH

zementärer Fliesenkleber mit der Klassifizierung: C2 TE S1

**MONOFLEX** der Firma Schomburg GmbH & Co. KG

zementärer Fliesenkleber mit der Klassifizierung: C2 TE S1



### 2.1.2 Kennwerte

Die technischen Kennwerte des Produkts sind der Anlage 1 zu entnehmen. Die mit (\*) markierten Kennwerte dienen als Bezugswerte für den Übereinstimmungsnachweis.

### 2.1.3 Eigenschaften

Die aus PROFOLIO im System mit PROFIX DS Dichtschlämme gemäß Abschnitt 4 hergestellte Abdichtung ist für die unter Abschnitt 1.2 genannten Verwendungsbereiche ausreichend:

- maßhaltig
- zugfest
- widerstandsfähig gegen Weiterreißen
- wasserdicht (Bahn)
- widerstandsfähig gegen stoßartige Belastung
- beständig gegen Kalilauge
- haftzugfest (trocken/nass)
- temperatur- und altersbeständig

Sie ist

- rissüberbrückend bei im Untergrund auftretenden Rissen bis 0,2 mm
- chemikalienbeständig gegen die Prüfmedien gemäß PG-AIV-B

Die Wasserdichtheit des Systems im Einbauzustand wurde an Details wie Durchdringungen, Bodenabläufen, über Stößen in der Unterlage and Ecken und Kanten sowie Arbeitsnähten nachgewiesen. Das Bauprodukt erfüllt im eingebauten Zustand die Anforderungen der Baustoffklasse B2 nach DIN 4102-1 (normalentflammbar)

Der Nachweis der Verwendbarkeit wurde durch Prüfungen nach den Prüfgrundsätzen für bahnenförmige Abdichtungsstoffe im Verbund mit Fliesen- und Plattenbelägen (PG-AIV-B vom August 2012 und Mai 2014) mit dem Prüfbericht Nr. 2.1/24602/0399.0.1-2013 vom 06.03.2014, Prüfbericht Nr. 2.1/240602/0523.0.1-2017 vom 06.07.2017, Prüfbericht Nr. 2.1/24602/0716.0.1-2019 vom 19.08.2019 der Kiwa GmbH – TBU, dem Untersuchungsbericht Nr. 5109/545/10-2 vom 04.02.2011 der MPA Braunschweig und dem Untersuchungsbericht (1201/132/18-1)-Eh vom 12.06.2018 der MPA Braunschweig erbracht.

## 2.2 Herstellung, Verpackung, Transport, Lagerung und Kennzeichnung

### 2.2.1 Herstellung

Die Komponenten des Bauprodukts PROFOLIO im System mit PROFIX DS Dichtschlämme, werden werksmäßig hergestellt.

### 2.2.2 Verpackung, Transport, Lagerung

Rollen und Zubehörteile des Bauprodukts PROFOLIO im System mit PROFIX DS Dichtschlämme sind kühl und trocken vor Sonneneinstrahlung und Verschmutzung geschützt zu lagern und zu transportieren. Rollen vorzugsweise stehend lagern. Unter diesen Bedingungen beträgt die Lagerungsdauer 24 Monate.

Die flüssigen Komponenten des Bauprodukts PROFOLIO im System mit PROFIX DS Dichtschlämme sind in geschlossenen Gebinden trocken und frostfrei zu lagern. Die Lagerungsdauer unangebrochener Gebinde beträgt 12 Monate.

Die auf den Gebinden vermerkten Angaben zu Anforderungen aus anderen Rechtsbereichen (z.B. Gefahrstoff- bzw. Transportrecht) sind zu beachten.



## **2.2.3 Kennzeichnung des Produkts und der Komponenten**

### **2.2.3.1 Übereinstimmungszeichen (Ü-Zeichen)**

Das Bauprodukt muss vom Hersteller mit dem Übereinstimmungszeichen (Ü-Zeichen) nach den Übereinstimmungszeichen-Verordnungen der Länder gekennzeichnet werden. Das Ü-Zeichen ist mit den darin vorgeschriebenen Angaben:

- Name des Herstellers,
- Nummer des allgemeinen bauaufsichtlichen Prüfzeugnisses und Bezeichnung der Prüfstelle

auf der Verpackung oder, wenn dies nicht möglich ist, auf dem Beipackzettel anzubringen.

Die Kennzeichnung darf nur erfolgen, wenn die Voraussetzungen nach Abschnitt 3 erfüllt sind.

### **2.3.3.2 Zusätzliche Angaben**

Folgende Angaben müssen zusätzlich auf dem Bauprodukt, dessen Verpackung oder dem Beipackzettel enthalten sein:

- PROFOLIO im System mit PROFIX DS Dichtschlämme
- Chargennummer
- Herstellungsdatum, ggf. Verfallsdatum
- Verwendungszweck
- Brandverhalten, Klasse B2 nach DIN 4102-1
- Hinweis auf die zugehörige Verarbeitungsvorschrift

Die Produktkomponenten sind als zum Bauprodukt gehörig zu kennzeichnen.

## **3 Übereinstimmungsnachweis**

### **3.1 Allgemeines**

Die Bestätigung der Übereinstimmung des Bauprodukts mit den Bestimmungen dieses allgemeinen bauaufsichtlichen Prüfzeugnisses muss für jedes Herstellwerk mit einer Übereinstimmungserklärung des Herstellers auf der Grundlage einer werkseigenen Produktionskontrolle und einer Erstprüfung des Bauproduktes nach Maßgabe der folgenden Bestimmungen erfolgen.

### **3.2 Erstprüfung**

Für die Durchführung der Erstprüfung hat der Hersteller des Bauproduktes eine hierfür anerkannte Prüfstelle einzuschalten. Im Rahmen der Erstprüfung sind die Prüfungen der Kennwerte nach Abschnitt 2.1.2 (Anlage 1, Tabelle 3) vorzunehmen. Dabei dürfen die Prüfwerte maximal um die in Anlage 2, Tabelle 4 angegebenen Toleranzen von den Bezugswerten abweichen.

Die Erstprüfung kann entfallen, da die Proben aus der laufenden Produktion des Herstellwerks für die Prüfung im Rahmen des Verwendbarkeitsnachweises entnommen wurden.

Ändern sich die Produktionsvoraussetzungen, so ist erneut eine Erstprüfung vorzunehmen.

### **3.3 Werkseigene Produktionskontrolle (WPK)**

In jedem Herstellwerk ist eine werkseigene Produktionskontrolle einzurichten und durchzuführen. Unter werkseigener Produktionskontrolle wird die vom Hersteller vorzunehmende kontinuierliche Überwachung der Produktion verstanden, mit der dieser sicherstellt, dass die von ihm hergestellten Bauprodukte/Bauarten den Bestimmungen des allgemeinen bauaufsichtlichen Prüfzeugnisses entsprechen.



Im Rahmen der WPK sind die Prüfungen nach Anlage 1, Tabelle 3 mit der angegebenen Häufigkeit vorzunehmen. Dabei dürfen die Prüfwerte maximal um die angegebenen Toleranzen nach Anlage 2, Tabelle 4 abweichen.

Orientiert sich das Prüfraster an besonderen Produktionsabläufen oder Chargengrößen, so ist sicherzustellen, dass die Gleichmäßigkeit der Produktzusammensetzung in gleicher Weise gewährleistet ist.

Wenn der Hersteller zugelieferte Komponenten wie Verstärkungseinlagen oder Grundierungen zusammen mit dem Dichtungsmaterial vertreibt, so hat er sich von den bestimmungsgemäßen Eigenschaften der Stoffe zu überzeugen. Dies kann entweder durch die Wareneingangskontrolle beim Hersteller oder durch die Vorlage eines Werkszeugnisses 2.2 nach DIN EN 10204 des Lieferanten der Verstärkungseinlage und/oder der Grundierung geschehen. Maßgebend hierfür sind die unter 2.1.2 angegebenen Kennwerte und Toleranzen.

Werden einzelne Komponenten nicht vom Produkthersteller sondern durch Dritte angeliefert, ist durch den Produkthersteller sicherzustellen, dass hinsichtlich der erforderlichen Kennwerte nach Abschnitt 2.1.2 auch für diese Komponenten die Bestimmungen für den Übereinstimmungsnachweis nach Abschnitt 3 eingehalten werden und diese gemäß Abschnitt 2.2.3 gekennzeichnet werden. Die Ergebnisse der werkseigenen Produktionskontrolle sind aufzuzeichnen und auszuwerten. Die Aufzeichnungen müssen mindestens folgende Angaben enthalten:

- Bezeichnung des Bauprodukts/der Bauart,
- Art der Kontrolle,
- Datum der Herstellung und der Kontrolle des Bauprodukts/der Bauart,
- Ergebnis der Kontrollen und, soweit zutreffend, Vergleich mit den Anforderungen,
- Unterschrift des für die werkseigene Produktionskontrolle Verantwortlichen.
- 

Die Aufzeichnungen über die werkseigene Produktionskontrolle müssen mindestens fünf Jahre aufbewahrt werden. Auf Verlangen sind sie der Prüfstelle bei Änderungen oder Verlängerungen des abP und der obersten Bauaufsichtsbehörde vorzulegen.

Bei ungenügendem Kontrollergebnis sind vom Hersteller unverzüglich die erforderlichen Maßnahmen zur Abstellung des Mangels zu treffen und die betroffenen Produkte auszusondern. Im Rahmen der werkseigenen Produktionskontrolle ist sicherzustellen, dass Bauprodukte, die nicht den Anforderungen entsprechen, nicht mit dem Ü-Zeichen gekennzeichnet werden und Verwechslungen mit übereinstimmenden ausgeschlossen sind. Nach Abstellung des Mangels ist - soweit technisch möglich und zum Nachweis der Mängelbeseitigung erforderlich - die betreffende Kontrolle unverzüglich zu wiederholen.

### **3.4 Übereinstimmungserklärung**

Die Bestätigung der Übereinstimmung des Bauprodukts mit den Bestimmungen dieses allgemeinen bauaufsichtlichen Prüfzeugnisses muss für jedes Herstellwerk mit einer Übereinstimmungserklärung des Herstellers auf der Grundlage der Erstprüfung und der werkseigenen Produktionskontrolle gemäß 3.2 und 3.3 erfolgen. Die Übereinstimmungserklärung hat der Hersteller durch Kennzeichnung des Bauproduktes mit dem Übereinstimmungszeichen (Ü-Zeichen) gemäß 2.2.3.1 abzugeben.

## **4 Ausführung**

Für die Ausführung gelten die in Anlage 2 und 3 genannten Bestimmungen.

Der Hersteller ist verpflichtet, die Bestimmungen für die Ausführung widerspruchsfrei in seine Ausführungsanweisung zu übernehmen.



## 5 Verarbeitung

Es dürfen nur die zusammen mit dem PROFOLIO im System mit PROFIX DS Dichtschlämme gelieferten und für die Verwendung als Abdichtungssystem vorgesehenen Verstärkungseinlagen, Dichtbänder und Grundierungen verwendet werden.

Bei Anlieferung dieser Komponenten durch Dritte hat sich der Verarbeiter anhand der nach 2.2.3 geforderten Kennzeichnung davon zu überzeugen, dass es sich um die zum Abdichtungssystem gehörigen Komponenten handelt.

Die Abdichtung darf nur zusammen mit den unter 2.1.1 genannten Fliesenklebern verwendet werden.

Für die Verarbeitung der PROFOLIO im System mit PROFIX DS Dichtschlämme gilt weiterhin die von der Prüfstelle auf Plausibilität und Vollständigkeit geprüfte Verarbeitungsanweisung und Montageanleitung des Herstellers (Anlage 2 und 3).

Dieses allgemeine bauaufsichtliche Prüfzeugnis und die Verarbeitungsanweisung des Herstellers müssen an der Einbaustelle verfügbar sein.

## 6 Rechtsgrundlage

Dieses allgemeine bauaufsichtliche Prüfzeugnis wird aufgrund des § 22 der Landesbauordnung BauO NRW in Verbindung mit der VV TB NRW lfd. Nr. C 3.27.

## 7 Rechtsbehelfsbelehrung

Gegen diesen Bescheid ist der Widerspruch oder Klage entsprechend der rechtlichen Regelungen des Landes, in dem der Antragsteller seinen Sitz hat zulässig. Im Falle eines Widerspruchs ist dieser innerhalb eines Monats nach Zugang dieses Bescheids schriftlich oder zur Niederschrift bei der Kiwa GmbH, TBU, Gutenbergstraße 29, 48268 Greven einzulegen. Maßgeblich für die Rechtzeitigkeit des Widerspruches ist der Zeitpunkt des Eingangs der Widerspruchsschrift bei der Kiwa GmbH, TBU.

Greven, den 23.10.2020

  
Dr.-Ing. Melanie Strutz  
CN = Dr.-Ing. Melanie Strutz  
email = melanie.strutz@kiwa.de  
C = DE O = Kiwa GmbH, TBU  
2020.10.23 13:00:15 +01'00'

---

i. V. Dr.-Ing. Melanie Strutz  
(stellv. Leiterin Prüfstelle)

- Anlage 1 Prüfungen im Rahmen der WPK inkl. Häufigkeiten (Tabelle 3)  
Toleranzbereiche für Prüfungen im Rahmen der WPK (Tabelle 4)
- Anlage 2 Verarbeitungsrichtlinie des Herstellers
- Anlage 3 System- und Montageskizzen des Herstellers




**Tabelle 3:** Umfang der für die WPK erforderlichen Prüfungen<sup>1)</sup>

Zeile Nr.	Art der Prüfung	Prüfung nach Abschnitt Nr.	Prüfung erforderlich für Anwendungsbereich/ Beanspruchungsklasse		
			Pro Schicht/Charge	2x jährlich	1x jährlich
<b>Prüfungen der Bahn im Anlieferungszustand</b>					
1	Sichtbare Fehler	3.2.1.1	X		
2	Länge, Breite, Geradheit und Planlage	3.2.1.2	X		
3	Dicke und flächenbezogene Masse	3.2.1.3	X		
4	Verhalten beim Zugversuch	3.2.1.4		X	
5	Widerstand gegen Weiterreißen	3.2.1.5		X	
6	Wasserdichtheit	3.2.1.6			X
7	Widerstand gegen stoßartige Belastung	3.2.1.7			X
<b>Prüfungen an den Verbundkörpern</b>					
8	Trocken- und Nassfestigkeit	3.3.1			X <sup>2)</sup>
<b>Prüfungen an den weiteren Komponenten</b>					
9	Flüssige Komponenten, Dichtbänder, Manschetten, Gewebeeinlagen	4	Die im Rahme der WPK erforderlichen Prüfungen sind zwischen der Prüfstelle und dem Antragsteller festzulegen. Beispielhafte Hinweise für geeignete Prüfungen können dem Abschnitt 4 entnommen werden.		

<sup>1)</sup> Bei Produkten mit CE-Kennzeichnung nicht erforderlich.

<sup>2)</sup> In Abstimmung mit der Prüfstelle mit mindestens einem Kleber je Gattung

**Tabelle 4:** Toleranzbereiche für Prüfungen im Rahmen der WPK

Zeile Nr.	Art der Prüfung	Prüfung nach Abschnitt Nr.	Toleranzbereiche
<b>Prüfungen der Bahn im Anlieferungszustand</b>			
1	Sichtbare Fehler	3.2.1.1	keine
2	Breite, Geradheit Planlage	3.2.1.2	Herstellerangabe -0,5 % / +1,0 % g ≤ 50 mm p ≤ 5 mm
3	Dicke flächenbezogene Masse	3.2.1.3	≥ 0,2 mm; - 5 % und + 10 % MDV <sup>1)</sup> - 5 % und + 10 % MDV
4	Verhalten beim Zugversuch Höchstzugkraft Dehnung	3.2.1.4	MDV ± 10 % MDV ± 10 %
5	Widerstand gegen Weiterreißen Weiterreißkraft Weiterreißwiderstand	3.2.1.5	MDV ± 10 % MDV ± 10 %
6	Wasserdichtheit	3.2.1.6	dicht
7	Widerstand gegen stoßartige Belastung	3.2.1.7	dicht
<b>Prüfungen an den Verbundkörpern</b>			
8	Trocken- und Nassfestigkeit	3.4.1	≥ 0,5 N/mm <sup>2</sup> (≥ 0,2 N/mm <sup>2</sup> )
<b>Prüfungen an den weiteren Komponenten</b>			
9	Flüssige Komponenten, Dichtbänder, Manschetten, Gewebeeinlagen	4	Die im Rahmen der WPK erforderlichen Toleranzbereiche sind zwischen der Prüfstelle und dem Antragsteller festzulegen und sollte sich an den o.g. Bereichen orientieren.

<sup>1)</sup> MDV = Hersteller-Nennwert  
Vom Hersteller angegebener Wert einschließlich einer angegebenen Toleranz



## Anlage 2: Verarbeitungsrichtlinie des Herstellers für das Abdichtungssystem **PROFOLIO im System mit PROFIX DS Dichtschlämme**

Von der Brauchbarkeit der Abdichtung kann nur ausgegangen werden, wenn die Ausführung unter Berücksichtigung der Verarbeitungsrichtlinie (Systemdatenblatt 523) des Herstellers erfolgt.

Das Abdichtungssystem **PROFOLIO im System mit PROFIX DS Dichtschlämme** dient zur Herstellung einer Abdichtung im Verbund mit Fliesen- und Plattenbelägen gemäß der VV TB NRW lfd. Nr. C 3.27.

Das Abdichtungssystem ist für den Verwendungsbereich Beanspruchungsklasse A und C geeignet. D.h. Abdichtung von direkt beanspruchten Bodenflächen in Räumen, in denen sehr häufig oder lang anhaltend mit Brauch- und Reinigungswasser umgegangen wird, wie z.B.: Umgänge von Schwimmbecken und Duschanlagen (öffentlich und privat) und bei begrenzter chemischer Beanspruchung, wie z.B. in gewerblichen Küchen und Wäschereien, wenn dort nur mit einer begrenzten chemischen Beanspruchung zu rechnen ist. Ausgenommen sind Räume, die Anlagen zum Umgang mit wassergefährdenden Stoffen im Sinne von § 62 WHG zuzuordnen sind.

### **Untergrundvorbereitung**

- Der Untergrund muss eben, sauber, trocken, frei von Trennmitteln, losen und leicht lösbaren Stoffen sowie entsprechend der vorgesehenen Belastung ausreichend haftfähig, biegesteif und druckfest sein und über die Fläche lastverteilend wirken. Schwundverformungen im Untergrund müssen weitestgehend abgeschlossen, andere Verformungen ausgeschlossen sein.
- Die Ebenflächigkeit des Untergrundes muss der notwendigen Qualität, abgestimmt auf den späteren Oberbelag, entsprechen. Ausgleichsarbeiten sind vor der Verlegung des Abdichtungssystems durchzuführen.
- Vorhandene Risse > 0,5 mm im Untergrund müssen fachgerecht verschlossen und verdübelt werden und dürfen auf Dauer keine Höhenversätze bilden.

### **Einbauvoraussetzungen**

- Bei der Untergrundvorbereitung verwendete Stoffe müssen ihre Nennfestigkeit und Belegreife erreicht haben.
- Die Raum- und Untergrundtemperatur sollte zwischen +10 °C und +25 °C betragen.
- Der vorbereitete Untergrund ist entsprechend seiner Art und seines Aufbaus für die nachfolgende Verklebung mit dem Abdichtungssystem, abgestimmt auf den eingesetzten Dünnbettmörtel, vorzubehandeln (Herstellerangaben beachten).
- Es dürfen folgende Dünnbettmörtel zur Verklebung eingesetzt werden:
  - PCI FLEXMÖRTEL der Firma PCI Augsburg GmbH
  - PCI FT Extra der Firma PCI Augsburg GmbH
  - codex Power CX 3 der Firma Uzin Utz AG
  - weber.xerm 859 F und weber.xerm 862 der Firma Saint-Gobain Weber GmbH
  - ARDEX X7G FLEX der Firma ARDEX GmbH
  - Sopro´s No. 1 der Firma Sopro Bauchemie GmbH
  - Botament M 21 Classic der Firma BOTAMENT SYSTEMBAUSTOFFE GmbH
  - Ceresit CM 17 der Firma Henkel AG & Co KG
  - BCU FH 90 Flex der Firma Bauchemie Uplengen GmbH
  - MONOFLEX der Firma Schomburg GmbH & Co. KG
- Zur Untergrundverklebung darf alternativ die Dispersionsfixierung PROFIX der Firma Proline Systems GmbH für den Verwendungsbereich Beanspruchungsklasse A eingesetzt werden.



## **Verarbeitung**

### **Verarbeitung PROFOLIO Dichtband und Dichtecken**

- Zuerst alle notwendigen Innen- und Außenecken mit einem im abP genannten Dünnbettmörtel (siehe auch Einbauvoraussetzungen) ankleben.
- Danach das Dichtband auf das Längenmaß zuzüglich der Überlappungszonen (mind. 5 cm) zuschneiden und wiederum mit einem im abP genannten Dünnbettmörtel, mittig über den Bewegungsfugen bzw. dem Boden-Wanddeck am Untergrund ankleben, im Überlappungsbereich PROFIX DS Dichtschlämme verwenden. Über die Breite des Randstreifens bzw. der Bewegungsfuge soll kein Klebstoff oder Mörtel gelangen.
- Mit einem geeignetem Spachtel die Dichtbänder, Ecken und Überlappungszonen immer gut und faltenfrei andrücken und überschüssiges Material über und an der Klebenahkante hinweg anglätten.
- Es ist darauf zu achten, dass die Dichtstoffe in ausreichender Menge vollflächig benetzen und keine Luftblasen bzw. -kanäle in den Dichtstoffen unter den Systemteilen verbleiben.

### **Verarbeitung PROFOLIO Abdichtbahn**

- Mit einer 4 mm Viereckzahnung einen im abP genannten Mörtel (siehe auch Einbauvoraussetzungen) über die Bahnenbreite hinweg aufkämmen. Sofort danach die passgenau zugeschnittenen Bahnen einlegen und gut andrücken und ggfs. mit einem Reibebrett oder einer Glättkelle anreiben.
- Nur so viel Mörtel aufkämmen, wie innerhalb der klebeoffenen Zeit an Bahnen eingelegt werden können.
- Es ist darauf zu achten, dass die Folie faltenfrei liegt und eine weitestgehend vollflächige Bettung erfährt.
- Alle weiteren Bahnen so anlegen, dass eine mindestens 5 cm breite Überlappung über die benachbarte Bahn hinweg verbleibt. Bei bodengleichen Duschen Überlappungsstöße in Gefällrichtung anordnen.
- Sämtliche Überlappungen innerhalb der Folienfläche und sämtliche Überlappungen im Anschluss an die Dichtbänder sind, wie zuvor beschrieben, mit PROFIX DS zu verkleben.
- Im Anschluss an die Dichtbänder vor Wänden und aufgehenden Bauteilen die Abdichtbahn mit PROFIX DS verkleben und glätten.
- Die Abdichtbahn vor Erreichen der Nennfestigkeit weder mechanisch belasten noch Nässe aussetzen.

### **Verarbeitung Dichtmanschetten**

- Das Einsetzen der Dichtmanschetten an Wand und Boden erfolgt, wie zuvor beschrieben, vollflächig verklebt über der Abdichtbahn mit PROFIX DS.

### **Verarbeitung Bodenmanschetten**

- Aus den Dichtmanschetten, entsprechend der vorgesehenen Bodenablauföffnung, die Öffnung anzeichnen, passend ausschneiden und in die Lose-Fest-Flansch-Konstruktion integrieren. Bei Klebeflanschverbindungen (z.B. Gegenflanschkombinationen) gleichermaßen die Öffnung ausschneiden.
- In dem Verwendungsbereich Beanspruchungsklasse A werden die Dichtmanschetten über dem Klebeflansch mit Ottocoll M500 verklebt. Die weitere Verklebung über der Abdichtbahn erfolgt mit PROFIX DS.



- In dem Verwendungsbereich Beanspruchungsklasse C werden die Dichtmanschetten ausschließlich mit Ottocoll M500 verklebt.

### **Verarbeitung Wandmanschetten**

- Die Wandmanschetten enthalten bereits ein mittiges Stanzloch. Für größere Rohrdurchführungen das Stanzloch so weit vergrößern, dass der Durchmesser des Stanzloches mind. 7 mm kleiner ist als die Rohrdurchführung, und sich die ergebende, mindestens 2 mm hohe, Aufstülpung der Manschette homogen am Rohr anschmiegt.
- In dem Verwendungsbereich Beanspruchungsklasse A wird um die Anschlussstelle zwischen Rohr und Wand eine breite Raupe mit Ottocol M500 gespritzt. Manschette nun über das Rohr stülpen und in die aufgespritzte Raupe eindrücken. Auf der restlichen Fläche die Manschette mit Ottocol M500 oder PROFIX DS verkleben.
- In dem Verwendungsbereich Beanspruchungsklasse C wird um die Anschlussstelle zwischen Rohr und Wand eine breite Raupe aus Ottocol M500 gespritzt. Manschette nun über das Rohr stülpen und in die aufgespritzte Raupe eindrücken. Nun die restliche Fläche der Manschette mit Ottocol M500 vollflächig auf der Abdichtbahn verkleben.

Nach Abschluss der Abdichtungsarbeiten die Flächen auf Beschädigungen, nicht genügende Verklebungen, Falten und Blasen oder Perforationen prüfen und ggfs. Nacharbeiten.

Die Verlegung der Oberbeläge erfolgt, nachdem die Dichtstoffe bzw. Dünnbettmörtel ihre Nennfestigkeit erreicht haben und die Folien und Dichtbänder halten. Dies ist von den klimatischen Baustellenverhältnissen und vorhandenen Untergründen abhängig.

Eingedichtete Rohre dürfen nicht mehr gedreht oder abgenommen werden, ansonsten droht der Verlust der Dichtigkeit zur Verbundabdichtung.

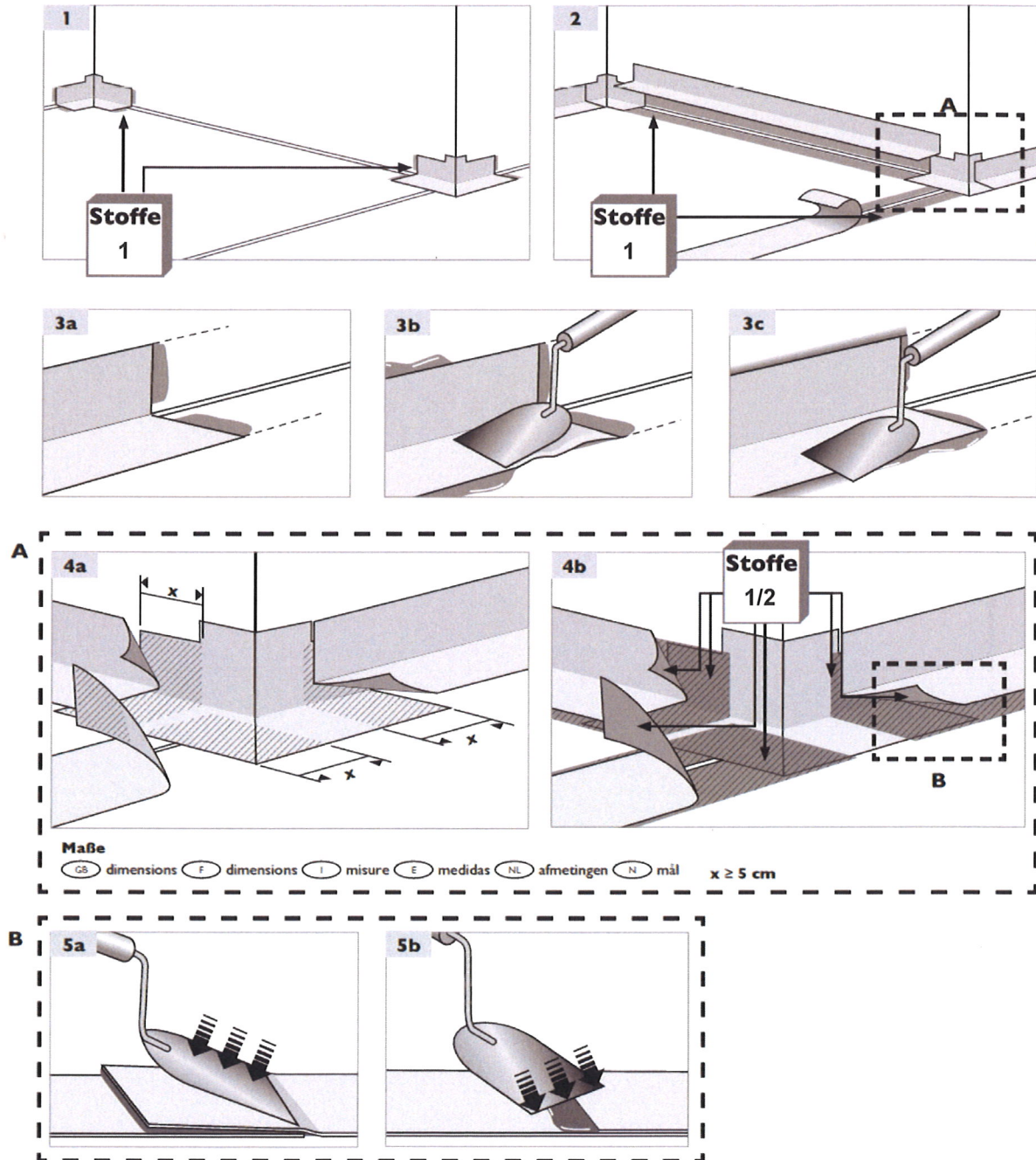
### **Verlegung Oberbelag**

- Mit den folgenden Dünnbettklebern werden die Fliesen oder Platten im Dünnbettverfahren entsprechend den allgemeinen anerkannten Fachregeln sowie den Herstellervorgaben der jeweiligen Bauchemie verlegt.

Bei Widersprüchen zwischen den oben genannten Angaben und den Angaben des Herstellers in der Einbauanleitung oder auf den Einzelkomponenten des Abdichtungssystems **PROFOLIO im System mit PROFIX DS Dichtschlämme** gelten die Angaben dieses allgemeinen bauaufsichtlichen Prüfzeugnisses.



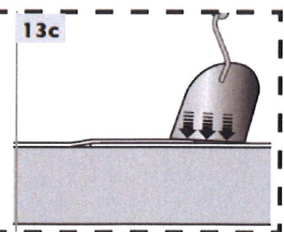
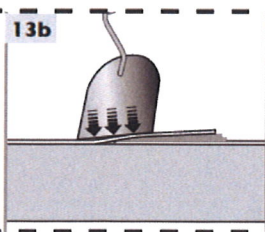
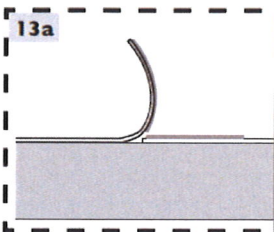
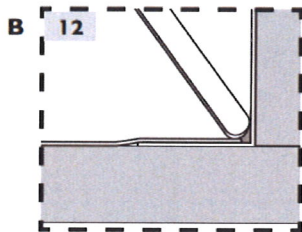
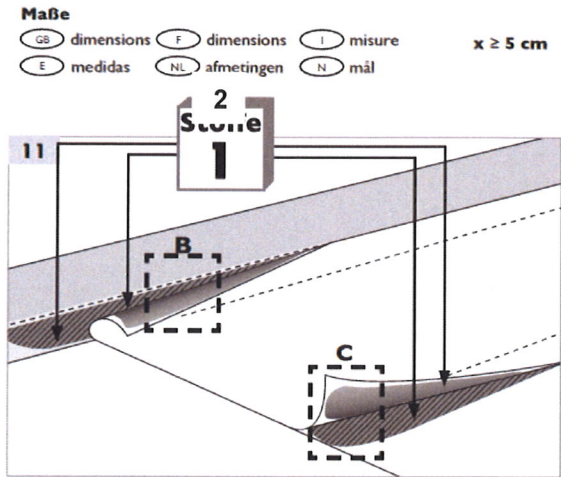
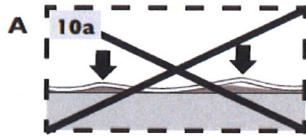
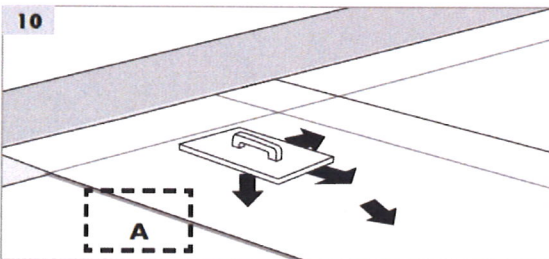
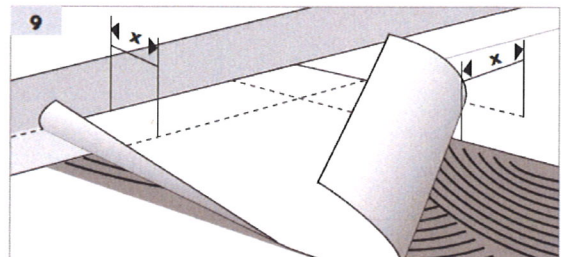
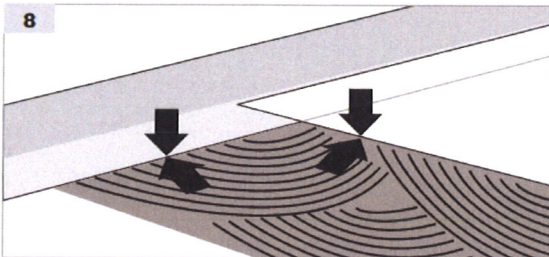
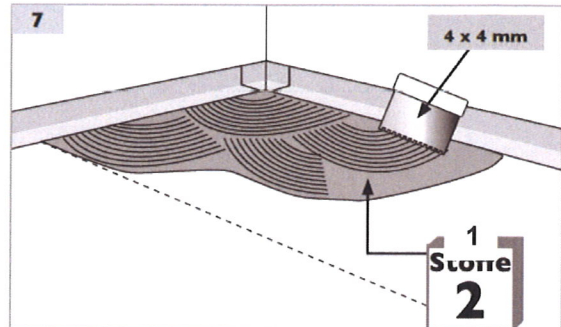
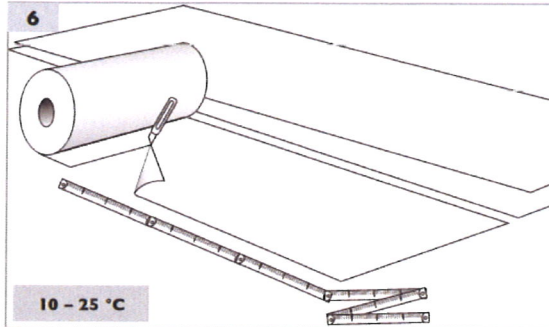
Anlage 3: System- und Montageskizzen des Herstellers für das Abdichtungssystem  
**PROFOLIO im System mit PROFIX DS Dichtschlämme**



- Stoffe 1** für die Verklebung zum Untergrund:  
 PCI FLEXMÖRTEL  
 PCI FT Extra  
 codex Power CX 3  
 weber.xerm 859 F  
 weber.xerm 862  
 ARDEX X7G FLEX  
 Sopro's No. 1  
 Botament M 21 Classic  
 Ceresit CM 17  
 BCU FH 90 Flex  
 MONOFLEX  
 PROFIX Dispersionsfixierung

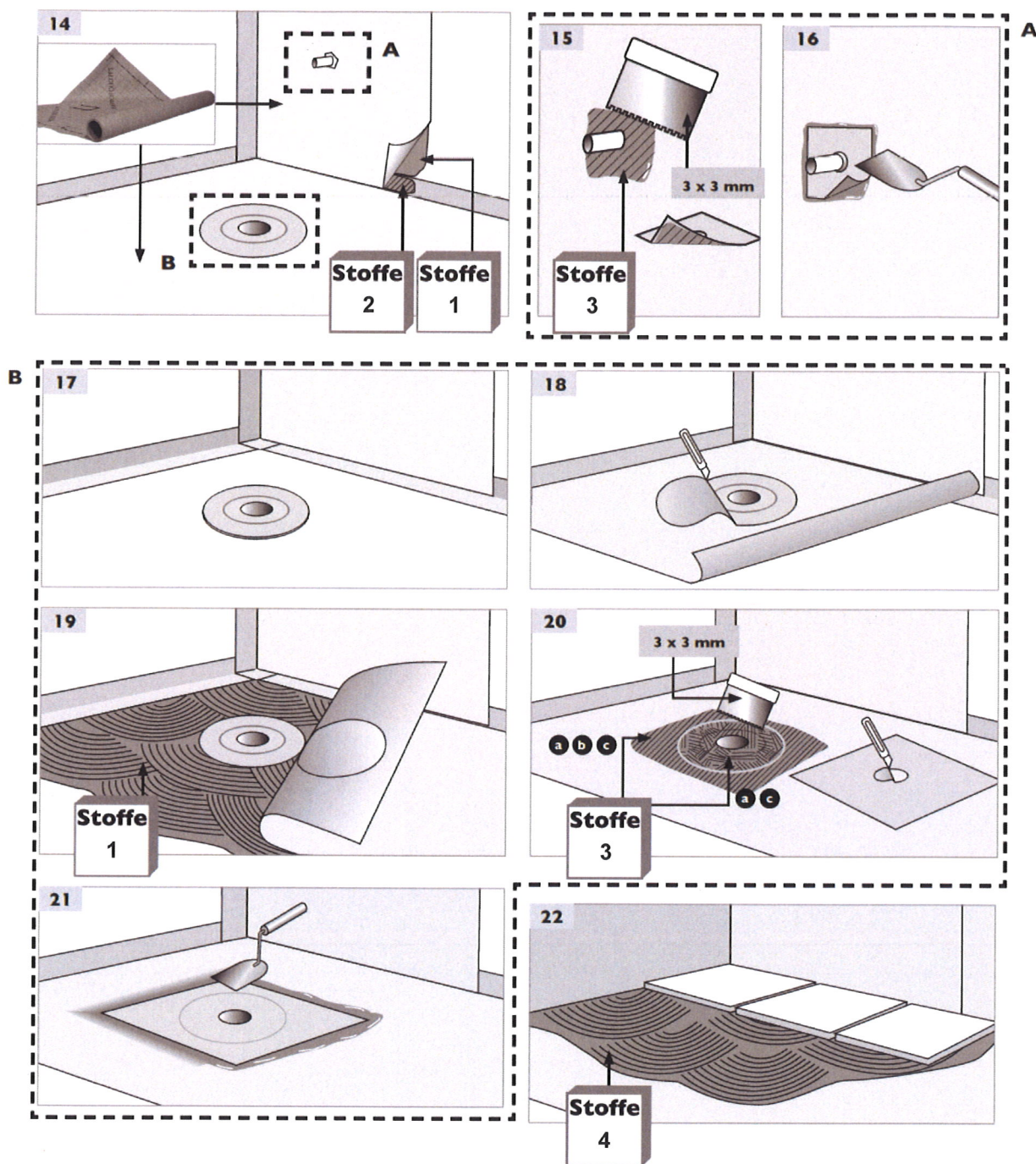


**Stoff 2** für die Verklebung der Systemkomponenten untereinander:  
**PROFIX DS Dichtschlämme**



**Maße**  
 GB dimensions F dimensions I misure  
 E medidas NL afmetingen N mål

$x \geq 5 \text{ cm}$



**Stoffe 3** zur Verklebung der Dichtmanschetten:  
 Ottocoll M500  
 PROFIX DS Dichtschlämme

**Stoffe 4** zur Verklebung des Oberbelags:  
 PCI FLEXMÖRTEL  
 PCI FT Extra  
 codex Power CX 3  
 weber.xerm 859 F  
 weber.xerm 862  
 ARDEX X7G FLEX  
 Sopro's No. 1  
 Botament M 21 Classic  
 Ceresit CM 17  
 BCU FH 90 Flex  
 MONOFLEX