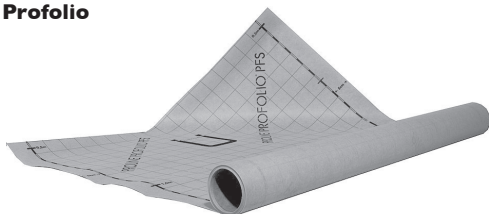


# PROFOLIO im System mit PROFIX DS

## Produkt & Zubehör

GB product & accessories    F produit & accessoires    I prodotto & accessorio    E producto & accesorios    NL product & bijbehorend materiaal    N produkt & tilbehør

### Profolio



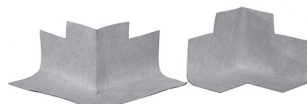
#### Profolio Stoßverbindungsband

- GB butt-joining tape
- F bande d'étanchéité
- I nastro di raccordo
- E cinta de unión de juntas
- NL nadenband
- N skjøtebånd



#### Profolio Dichtbandoecken

- GB sealing corners
- F angles d'étanchéité
- I angoli impermeabili
- E esquinera de cinta impermeabilizante
- NL afdichthoek
- N tetningshjørner



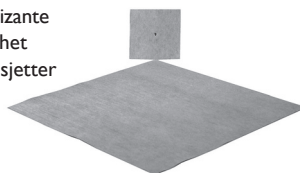
#### Profolio Dichtband

- GB sealing tape
- F ruban d'étanchéité
- I nastro impermeabile
- E cinta impermeabilizante
- NL afdichtband
- N afdichtband



#### Profolio Dichtmanschetten

- GB sealing sleeves
- F manchons d'étanchéité
- I fascette impermeabili
- E anillo de junta impermeabilizante
- NL afdichtmanchet
- N tetningsmansjetter



### Profifix DS 2-komponentige Dichtschlämme

- GB sealing gels
- F enduit d'étanchéité
- I fanghi isolanti
- E lechada de impermeabilización
- NL afdichtmortel
- N tetningssslam



### Profifix Dispersionsfixierung

- GB dispersion fixative
- F fixation de dispersion
- I adesivo in dispersione
- E fijación de dispersión
- NL dispersie fixatie
- N dispersjonsfiksering



### Ottocoll M500 Hybrid-Kleb- und Dichtstoff

- GB hybrid adhesive and sealant
- F matière adhésive et d'étanchéité hybride
- I colla sigillante ibrida
- E adhesivo hibrido y compuesto sellante
- NL hybride lijm en afdichtmiddel
- N hybrid klebe- og tetningsmaterial



## Werkzeug

GB tools    F outils    I arnese    E herramienta    NL gereedschappen    N verktoy



# PROFOLIO im System mit PROFIX DS

## Hilfsstoffe

GB supplies    F matières auxiliaires    I materia sussidiaria    E materiales adicionales    NL hulpmiddelen    N ekstra utstyr

Feuchtigkeits-Beanspruchgs.-KI. (FBK)	A/A0 Nassräume*	B0 Balkone/Terrassen**	C mäßige chem. Beanspruchg.
<span>GB</span> Moisture exposure category	<span>GB</span> Wet rooms*	<span>GB</span> Balconies and terraces**	<span>GB</span> Mild chemical exposure
<span>F</span> Classe de résistance à l'humidité	<span>F</span> Locaux à forte hygrométrie*	<span>F</span> Balcons et terrasses**	<span>F</span> Contraintes moyennement chimiques
<span>I</span> Classe di esposizione ambientale	<span>I</span> Ambienti bagnati*	<span>I</span> Balconi e terrazzi**	<span>I</span> Sollecitazioni chimiche moderate
<span>E</span> Clase de esfuerzo por humedad	<span>E</span> Salas húmedas*	<span>E</span> Balcones y terrazas**	<span>E</span> Esfuerzo químico moderado
<span>NL</span> Vochtighedsbelastingklasse	<span>NL</span> Vochtige ruimten*	<span>NL</span> Balkons en terrassen**	<span>NL</span> Matige chemische belasting
<span>N</span> Fuktighetsbelastningsklasse	<span>N</span> Våtrom*	<span>N</span> Balkonger og terrasser**	<span>N</span> Noe kjemisk belastning

### Stoffe 1 Dichtbänder verkleben, Folien nach unten verkleben, Mörtel für die Fliesen- / Plattenverlegung

<span>GB</span> Bonding sealing tapes, bonding sealing film to floor, grout for laying tiles/slabs	ARDEX X7G FLEX Botament M 21 Classic Ceresit CM 17 Codex Power CX3 PCI Flexmörtel PCI FT Extra Sopro's No. 1 Weber.xerm 859	ARDEX X7G FLEX Botament M 21 Classic Ceresit CM 17 Codex Power CX3 PCI Flexmörtel PCI FT Extra Sopro's No. 1 Weber.xerm 859	ARDEX X7G FLEX Botament M 21 Classic Ceresit CM 17 Codex Power CX3 PCI Flexmörtel PCI FT Extra Sopro's No. 1 Weber.xerm 859
<span>F</span> Coller des rubans isolants, coller le film isolant sur la surface, mortier pour la pose des carreaux et des plaques			
<span>I</span> Incollare i nastri di tenuta, incollare lo strato di tenuta sul fondo, malta per la posa di piastrelle/lastre			
<span>E</span> Encolar las cintas de obturación, encolar las láminas de impermeabilización al suelo, argamasa para la instalación de las baldosas/planchas			
<span>NL</span> Afdichtband vastplakken, afdichtfolie op de ondergrond plakken, specie voor het leggen van tegels/platen			
<span>N</span> Kleb over tetningsbåndene, kleb over tetningsfolien på gulvet, mørtel for legging av fliser/plater			

Stoffe 2 Überlappungszonen verkleben	PROFIX DS	PROFIX DS	PROFIX DS
<span>GB</span> Bonding overlapping zones			
<span>F</span> Coller les zones de chevauchement			
<span>I</span> Incollare le zone di sovrapposizione			
<span>E</span> Encolar las zonas solapadas			
<span>NL</span> Overlappingszones vastplakken			
<span>N</span> Kleb over overlappingssonene			

Stoffe 3 Manschetten auf Wand und Boden verkleben	a Ottocoll M500	a Ottocoll M500	a Ottocoll M500
<span>GB</span> Bonding wall and floor collars	<b>b</b> PROFIX DS	<b>b</b> PROFIX DS	
<span>F</span> Coller les manchettes pour mur et sol			
<span>I</span> Incollare gli anelli di tenuta a parete e pavimento			
<span>E</span> Encolar manguitos en pared y suelo			
<span>NL</span> Muur- en vloermanschetten vastplakken			
<span>N</span> Kleb over mansjetter på vegg og gulv			

Stoffe 4 Folie an der Wand verkleben	ARDEX X7G FLEX Botament M 21 Classic Ceresit CM 17 Codex Power CX3 PCI Flexmörtel PCI FT Extra Sopro's No. 1 Weber.xerm 859 PROFIX	ARDEX X7G FLEX Botament M 21 Classic Ceresit CM 17 Codex Power CX3 PCI Flexmörtel PCI FT Extra Sopro's No. 1 Weber.xerm 859	ARDEX X7G FLEX Botament M 21 Classic Ceresit CM 17 Codex Power CX3 PCI Flexmörtel PCI FT Extra Sopro's No. 1 Weber.xerm 859
<span>GB</span> Bonding sealing film to walls			
<span>F</span> Coller le film isolant sur le mur			
<span>I</span> Incollare lo strato di tenuta a parete			
<span>E</span> Encolar las láminas de impermeabilización en pared			
<span>NL</span> Afdichtfolie op de muur plakken			
<span>N</span> Kleb over tetningsfolien på vegg			

\* wie Bäder oder Duschen - such as bathroom or shower room - comme salles de bain ou douches - come bagni e docce - como baños o duchas - zoals badkamers en douchecabines - som bad eller dusj

\*\* Die Eignung im Außenbereich auf Balkonen und Terrassen in der Feuchtigkeitsbeanspruchungsklasse B0 ist in Prüfung.

Compliance with Wet Duty Classification B0 for outdoor balconies and patios is currently under test.

L'aptitude pour une utilisation dans le domaine extérieur sur des balcons et terrasses dans la classe de sollicitation à l'humidité B0 est en train d'être examinée.

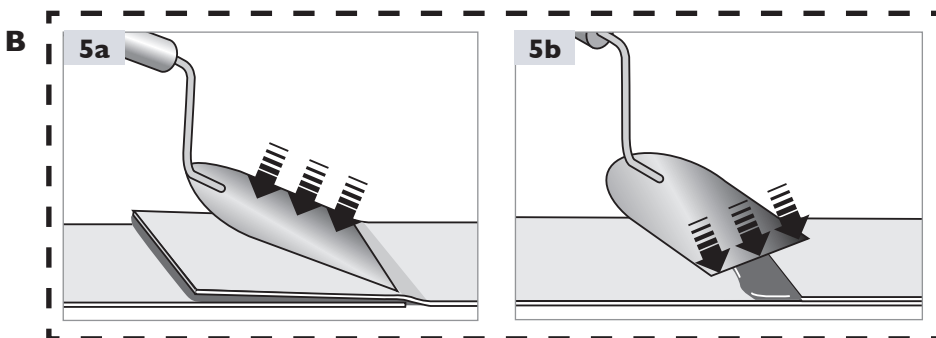
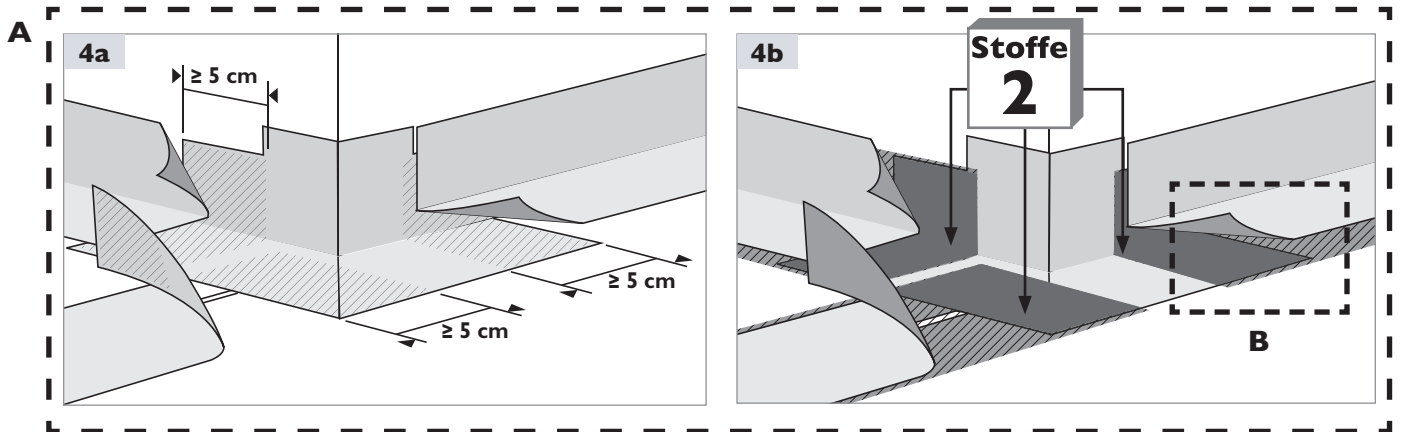
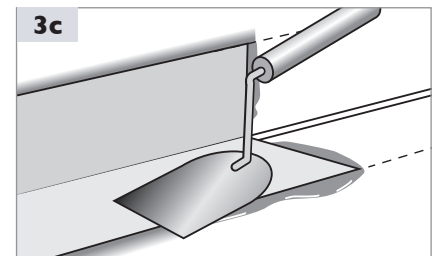
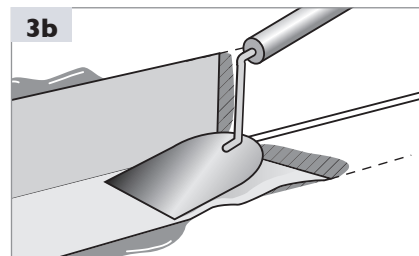
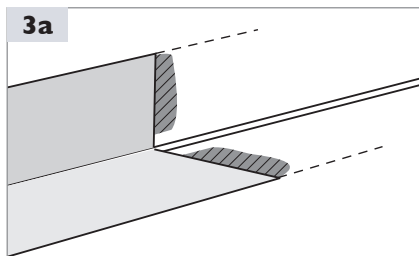
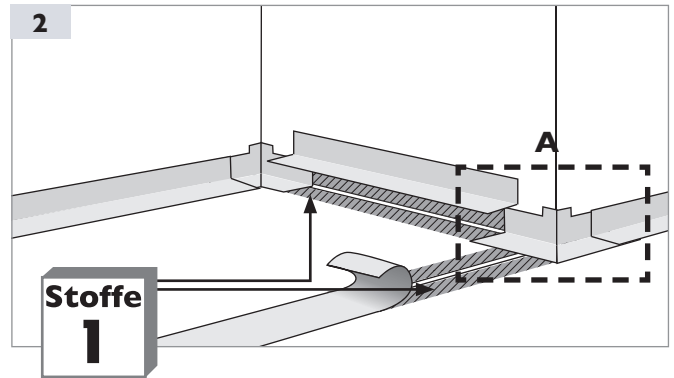
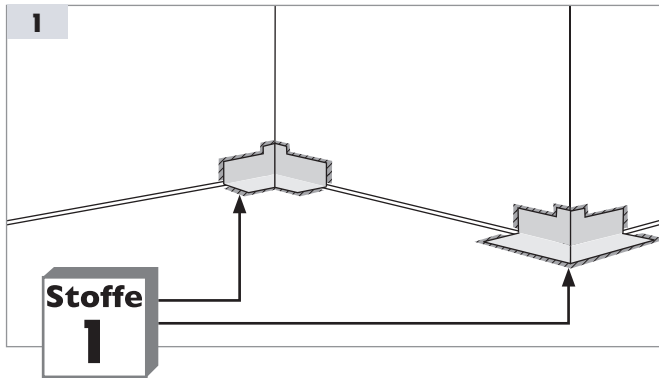
È in fase di verifica l'idoneità per uso esterno su balconi e terrazzi nella classe di resistenza all'umidità B0.

La aptitud para la clase de humedad B0 en exteriores, para balcones y terrazas, está en fase de ensayo.

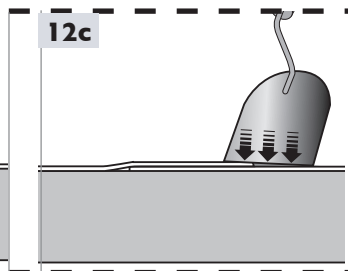
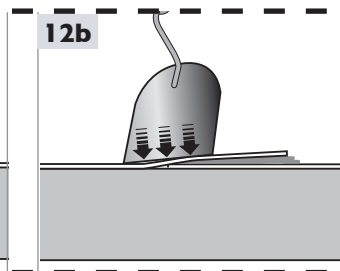
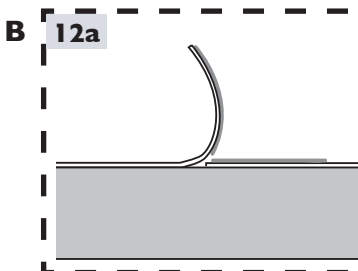
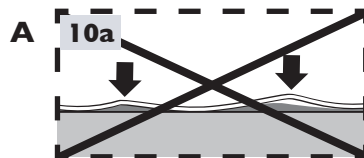
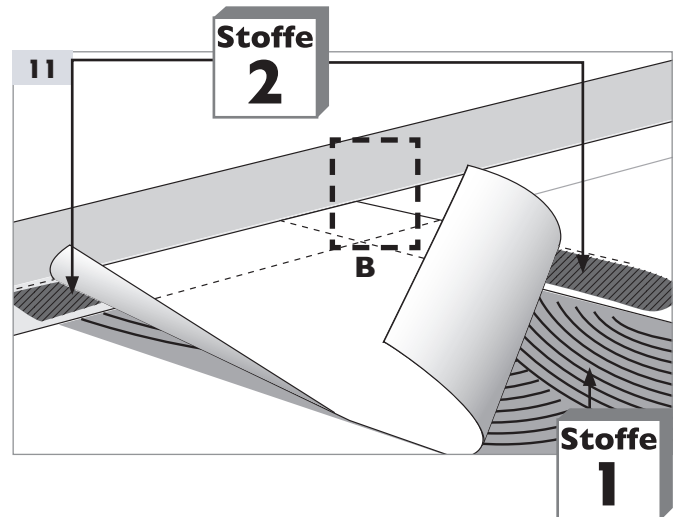
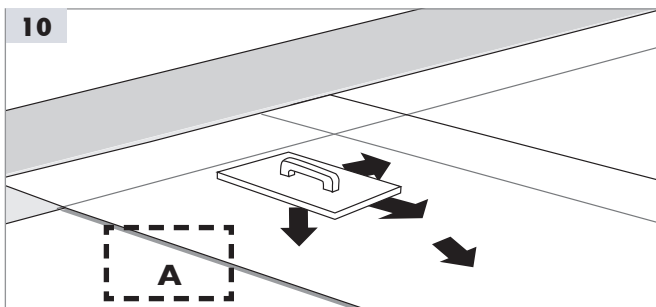
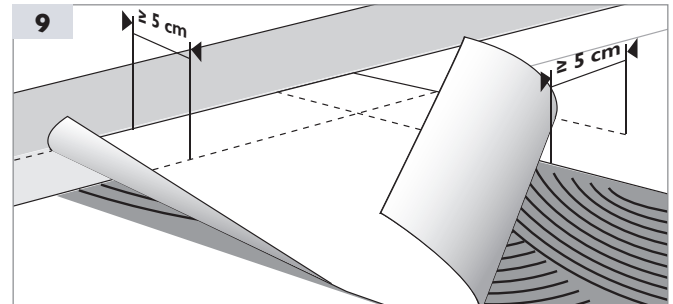
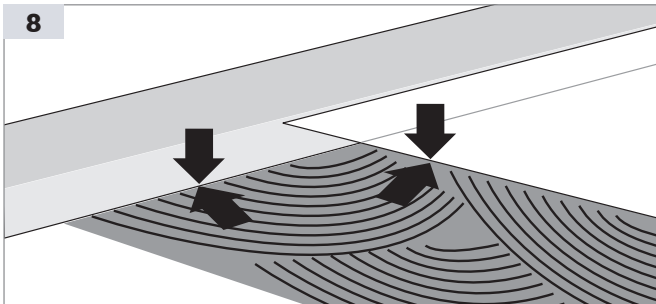
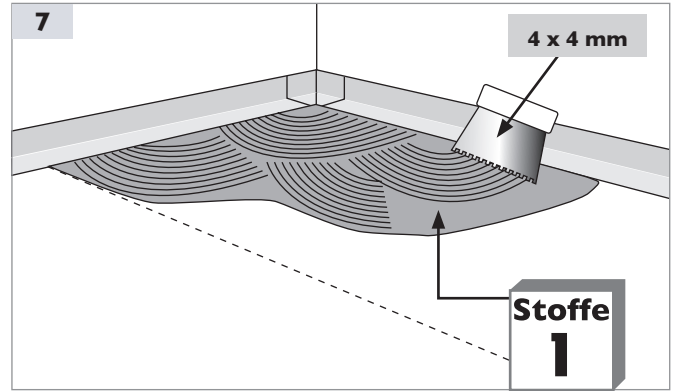
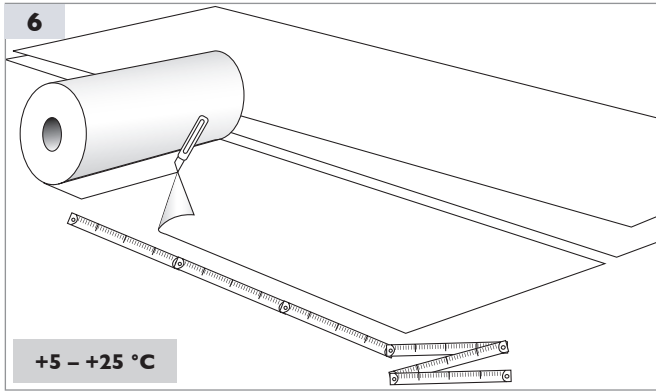
De geschiktheid buitenshuis op balkons en terrassen in de vochtbelastingklasse B0 bevindt zich nog in de testfase.

For tiden testes det om produktet er egnet for bruk på balkonger og terrasser i fuktighetsbelastningsklasse B0.

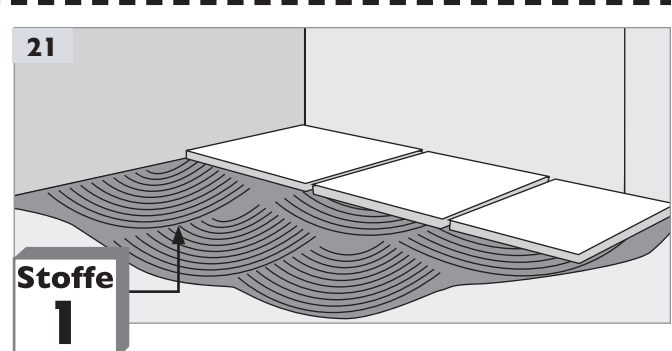
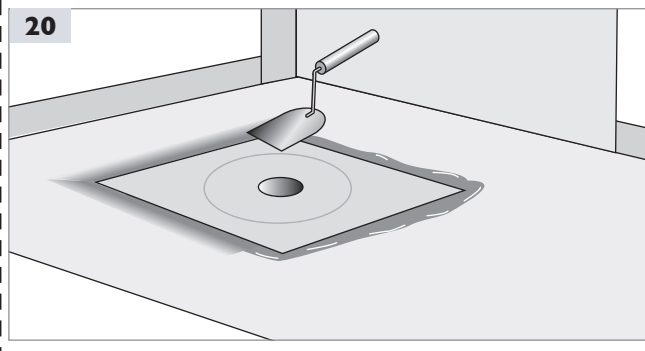
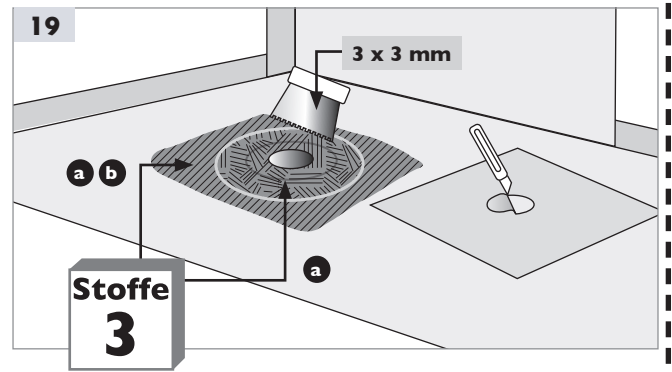
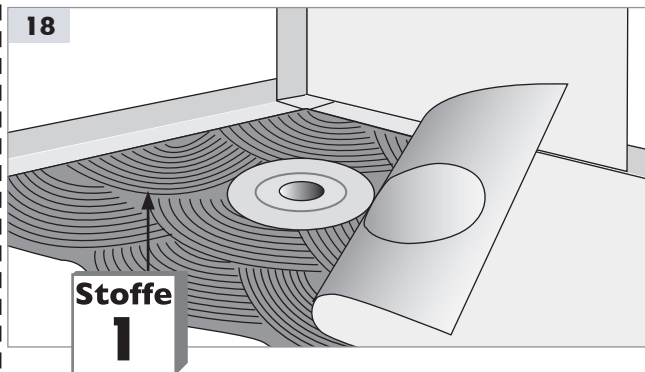
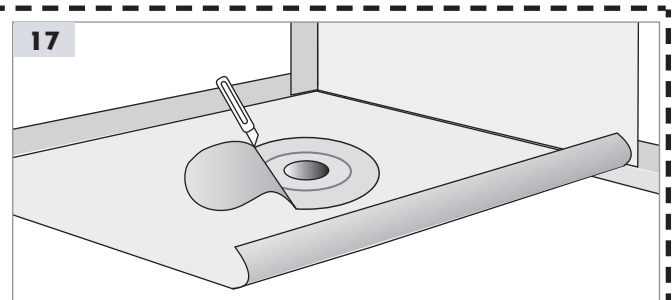
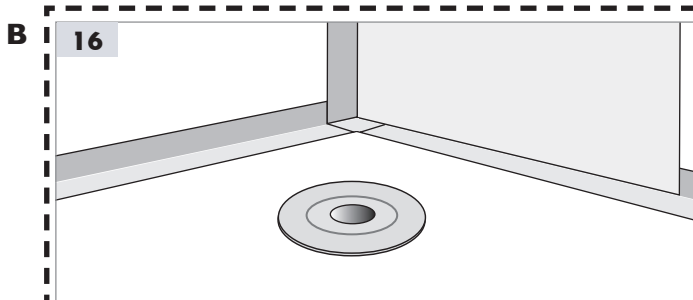
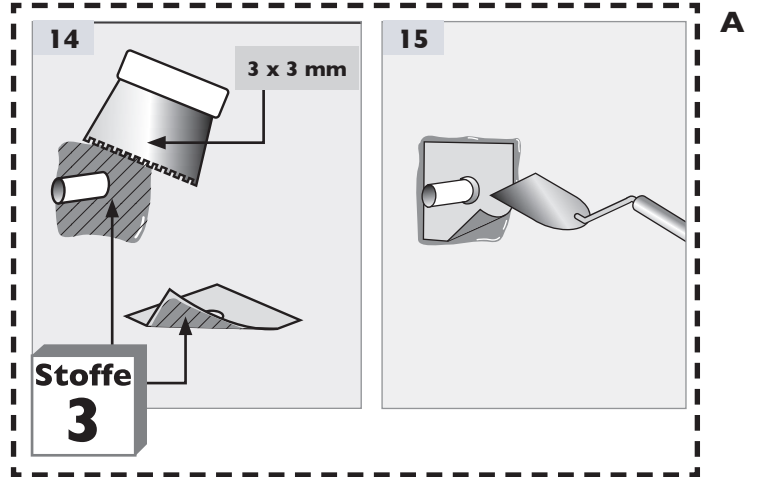
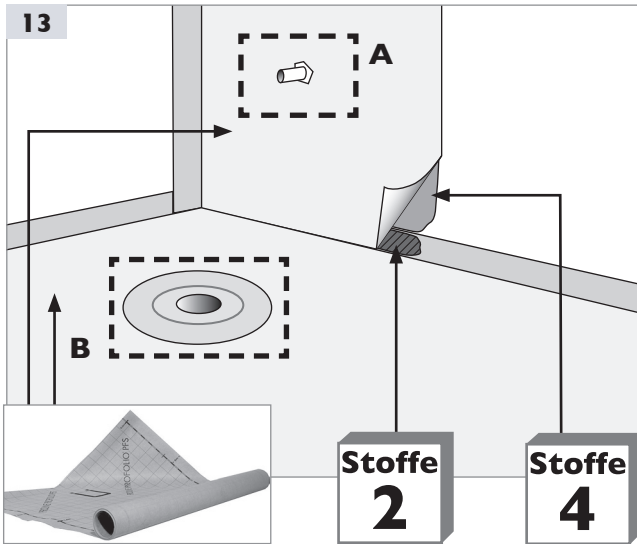
# PROFOLIO im System mit PROFIX DS



# PROFOLIO im System mit PROFIX DS



# PROFOLIO im System mit PROFIX DS



# PROFOLIO im System mit PROFIX DS

GB

All information, references, instructions, basic engineering principles, regulations, standards and expertise are based on German and largely equivalent European regulations and training standards, irrespective of additional country-specific supplements and amendments.

All our specifications are based on our experience and careful analysis. We are unable to examine or influence the diversity of associated materials used and the various construction site and processing conditions in detail.

Fulfillment of an imposed work order and verifiable functionality of the object therefore depends on the observation of current VOB rules and the recognised rules of technology. Our details do not absolve the accountable planner's and fitter's obligation to assess - on their own authority - the building conditions and practicability of the products. In case of doubt, carry out your own tests or seek technical application advice. Please refer to the laying and processing guidelines of the floor covering manufacturers or the manufacturers of associated products. All installation instruction previously published are superseded by this product data sheet once published.

F

Toutes les données, références, consignes, règles professionnelles, codes, normes et connaissances professionnelles s'orientent sur les réglementations allemandes et, si elles se recoupent, sur les réglementations européennes en vigueur et sur les standards de formation professionnelle en vigueur, indépendamment des compléments ou modifications propres à chaque pays.

Toutes nos informations sont basées sur notre expérience et des enquêtes minutieuses. La variété des matériaux utilisés et les conditions différentes des chantiers et du traitement ne peuvent pas être contrôlées individuellement ou influencées en détail par nous.

L'exécution d'un contrat d'entreprise devant être effectué et l'établissement du bon fonctionnement des travaux de construction dépendent donc du respect la réglementation allemande VOB actuelle et des règles techniques généralement reconnues. Nos informations ne dispensent pas le planificateur et le processeur responsables de l'obligation de vérifier par leurs propres moyens de contrôle les conditions d'objet et l'applicabilité des produits. En cas de doute, consulter des recommandations techniques pour l'utilisation ou procéder à des essais personnels. Les directives de pose et de traitement éditées par les fabricants de revêtements ou de produits annexes doivent être respectées. À la parution de cette notice de montage, toutes les autres notice de montage perdent leur validité.

I

Tutte le nostre indicazioni sono basate sulla nostra esperienza e su indagini accuratamente svolte. Non ci è possibile tuttavia verificare o influenzare singolarmente l'intera gamma dei materiali utilizzati né tutte le diverse condizioni di cantiere e di lavorazione. Pertanto la qualità e buona funzionalità del vostro lavoro dipenderà sempre dalla valutazione degli esperti del cantiere e dal vostro utilizzo dei prodotti. L'adempimento di una prestazione d'opera dovuta e l'attestazione dell'idoneità funzionale dell'opera sono pertanto subordinati al rispetto delle normative vigenti del VOB (regolamento tedesco sugli appalti) e delle regole tecniche riconosciute. Le nostre indicazioni non sollevano i progettisti e gli esecutori responsabili dell'opera dall'obbligo di giudicare sotto la propria responsabilità le condizioni degli oggetti e l'applicabilità dei prodotti. In caso di dubbi, seguire le avvertenze tecniche raccomandate oppure effettuare test propri. Attenersi alle linee guida di posa e la lavorazione fornite dai fabbricanti di tutti i prodotti utilizzati. In caso di dubbi eseguire controlli in proprio o richiedere una consulenza tecnica specifica. Osservare le linee guida di posa e lavorazione fornite dai produttori dei rivestimenti o degli altri prodotti utilizzati in concomitanza. Con la pubblicazione della presente documentazione tecnica decade la validità di tutte le precedenti versioni della documentazione stessa.

E

Todos nuestros datos se basan en nuestra experiencia y nuestros meticulosos análisis. Debido a la diversidad de los materiales empleados y a las múltiples condiciones de las obras y de tratamiento es imposible para nosotros controlar e influir sobre cada uno de ellos. Por tanto la calidad y función de su trabajo depende de su valoración técnica de la obra y del uso del producto. El cumplimiento exacto de un contrato de obra y la consecución de la funcionalidad demostrable de la obra depende, por tanto, del cumplimiento de las normas actuales del VOB (Ordenamiento de Adjudicación y Contratación para la Construcción) y del resto de normativas técnicas aplicables.

Nuestros datos no eximen a los proyectistas responsables ni a los trabajadores encargados de su obligación de evaluar las condiciones del objeto y la aplicabilidad de los diferentes productos. En caso de duda, solicite asesoramiento sobre la aplicación técnica o realice sus propios ensayos. Es obligatorio el cumplimiento de las instrucciones de instalación y tratamiento especificadas por el fabricante del suelo, así como por los fabricantes del resto de productos utilizados. En caso de duda realice sus propios ensayos o solicite asesoramiento sobre la aplicación técnica. Es obligatorio el cumplimiento de las instrucciones de instalación y tratamiento especificadas por el fabricante del suelo, así como por los fabricantes del resto de productos utilizados. Con la publicación de esta hoja de datos pierden su validez las hojas de datos anteriores.

NL

Al onze specificaties zijn gebaseerd op onze ervaringen en zorgvuldige onderzoeken. Het grote aantal medegebruikte materialen en de verschillende bouwplaats- en verwerkingsomstandigheden kunnen door ons echter niet afzonderlijk worden beproefd of beïnvloed. De kwaliteit en het functioneren van uw werkzaamheden hangt daarom af van uw vakkundige bouwplaatsbeoordeling en uw toepassing van de producten. Daarom is de nakoming van een verschuldigd contract over de aanneming van het werk en het aantonen van het goed functioneren van de installatie afhankelijk van de naleving van de actuele regels van de VOB en de erkende regels van de techniek. Onze informatie ontslaat de verantwoordelijke planner en de verwerker niet van hun verplichting, de objectcondities en toepasbaarheid van de producten onder eigen verantwoordelijkheid te beoordelen. Bij twijfel moet gebruikstechnisch advies worden ingewonnen of eigen testen worden uitgevoerd. De leg- en verwerkingsrichtlijnen van de vloerbedekkingsfabrikanten resp. fabrikanten van medegebruikte producten moeten in acht worden genomen. In geval van twijfel eigen beproevingen uitvoeren of applicatietechnisch advies vragen. De leg- en verwerkingsrichtlijnen van de fabrikant resp. van de leverancier van medegebruikte producten moeten worden aangehouden. Met het verschijnen van dit productspecificatieblad verliezen alle voorgaande productspecificatiebladen hun geldigheid.

N

Alle informasjonene er basert på våre erfaringer og nøyaktige undersøkelser. Mangfoldet når det gjelder de tilleggsmaterialene som er benyttet og de ulike betingelsene på byggeplassene og andre steder materialene blir bearbeidet kan likevel ikke kontrolleres og påvirkes i hvert enkelt tilfelle. Ditt arbeids kvalitet og funksjon avhenger derfor av din egen faglige byggeplassvurdering og hvordan du bruker produktet. Overholdelsen av fabrikkkontrakten og opprettelsen av utstyrets beviselig funksjonsdyktighet er derfor avhengig av at man følger de aktuelle byggetekniske retningslinjene. Vår informasjoner medfører ikke at planleggere og den som håndterer materialet frigjøres fra plikten til å gjennomføre en selvstendig vurdering av objektbetingelsene og hvorvidt produktet kan benytte. I tilstilfeller må man innhente bruksteknisk anbefaling eller gjennomføre egne forsøk. Man må ta hensyn til retningslinjene for legging og bearbeidelse fra beleggprodusenten hhv. produsenten av andre produkter som benyttes. Hvis du er i tvil må du foreta egne forsøk eller innhente bruksteknisk rådgivning. Man må følge retningslinjene for legging og bearbeidelse som er gitt av beleggprodusenten eller produsenten av tilleggsproduktene. Utgivelsen av dette produktdatabladet tilsier at tidligere produktdatablader ikke lenger er gyldige.