

PROLINE

SYSTEME FÜR BALKON & TERRASSE



PROSTILTadvance 2.0

ALUMINIUM-UNTERKONSTRUKTIONS-SYSTEM

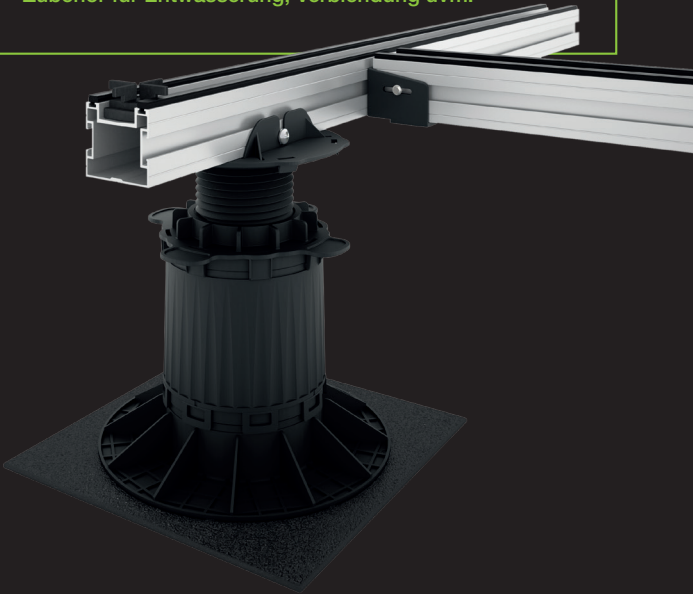


PROSTILTadvance 2.0

ALUMINIUM-UNTERKONSTRUKTIONS-SYSTEM

DIE WICHTIGSTEN FAKTEN

- Extrem hohe Traglast
(auch für gewerbliche & öffentliche Bereiche)
- Kombinierte Verlegung mit Terrassenholz, WPC, Outdoor-Keramik, Naturstein
- Witterungsresistent
- Wartungsfrei und langlebig
- Einfache Verlegung (ohne Spezialwerkzeug)
- Zubehör für Entwässerung, Verblendung uvm.



HIER GEHT'S ZU
UNSEREM PROJEKT



VORTEILE IM ÜBERBLICK

Mit PROSTILTadvance 2.0 verbauen Sie das Beste aus zwei Bereichen zu einer dauerhaften Lösung ohne Wenn und Aber: Variable, hoch belastbare Stelzlager bilden die flexible und leicht zu handhabende Basis Ihrer Terrasse. Darauf aufgesetzt wird ein Tragwerk aus Aluminium-Steckprofilen. Das Ergebnis ist eine optimale Steifigkeit des Unterbaus sowie eine außergewöhnlich hohe Belastbarkeit, wodurch sich PROSTILTadvance 2.0 bestens für gewerbliche und öffentliche Bereiche eignet.



Dielen- & Plattenbeläge

Geeignet für unterschiedliche Materialien:
Terrassenholz, WPC, Keramik, Naturstein



Bodenbelagswechsel möglich

Kombinierte Verlegung
z. B. zwischen Holz und Keramik möglich



Verschiedene Terrassenformen

Absolute Freiheit in der Gestaltung der
Terrasse



Hohe Tragkraft

Unterkonstruktion bis 5 kN/m² belastbar



Unsichtbare Verschraubung

Optisch ansprechendes Endergebnis

PROSTILTadvance 2.0 IM DETAIL

Verblendung – Einfassprofil und Clip oben



ANLEITUNG GEFÄLLIG?



Verblendung – Randabschlusskonsole & Halter



ANLEITUNG GEFÄLLIG?



Verblendung mit TOS T-Profil



ANLEITUNG GEFÄLLIG?



System mit Entwässerungsrinnen



ANLEITUNG GEFÄLLIG?



Weitere Informationen sowie technische Detailzeichnungen stehen Ihnen im Download-Bereich unserer Webseite zur Verfügung.

TERRASSE GESTALTEN

MIT DEM TERRASSENKONFIGURATOR



Hier geht's zu unserem Terrassen-Konfigurator



Proline Systems GmbH
Kratzenburger Landstr. 11–15
56154 Boppard – Germany
Telefon +49 (0) 67 42/80 16-0
E-Mail info@proline-systems.com
Internet www.proline-systems.com



M32710_04/2022_D