

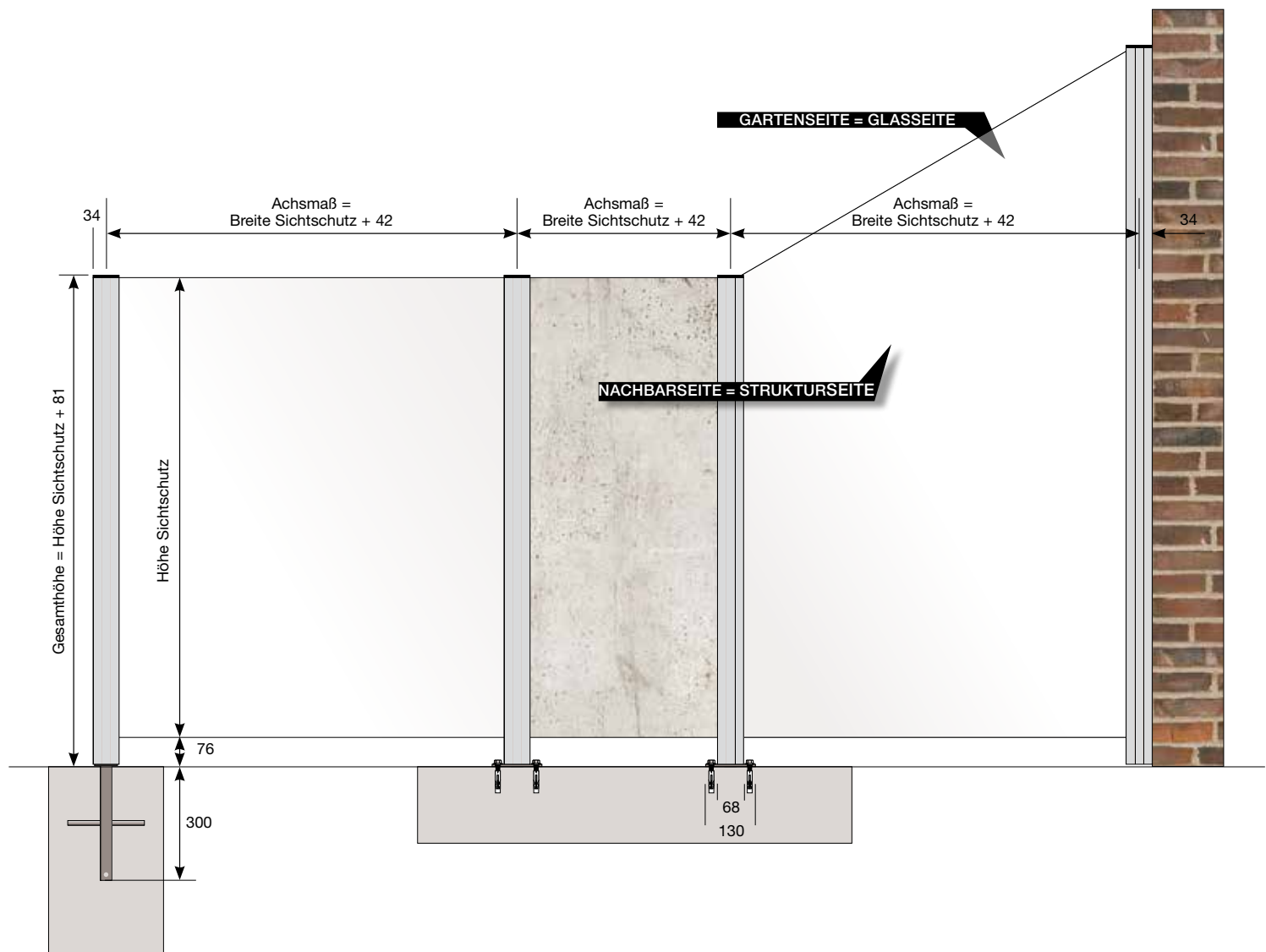
PROPRIVACY

Sicht-, Wind- und Lärmschutzsystem



- Lesen Sie zunächst diese Anleitung und beginnen dann mit der Montage.
- Bei nicht vorschriftsmäßiger und/oder nicht fachmännischer Montage wird für Personen- oder Sachschäden keinerlei Haftung übernommen.
- Glasscheiben beim Auspacken immer auf eine Unterlage (Gummi) stellen.
- Glaskanten und Ecken nicht anstoßen.
- **Alle Maßangaben in Millimeter**

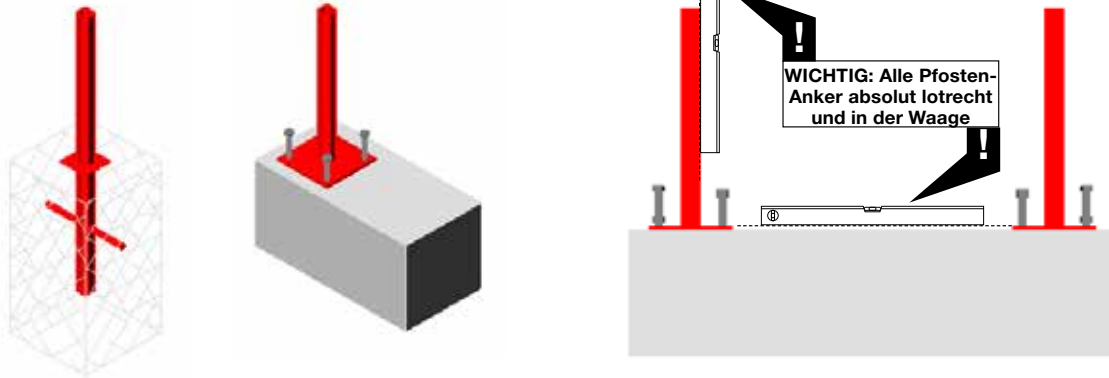
AUSGABE_2021_I_1_TH_AE



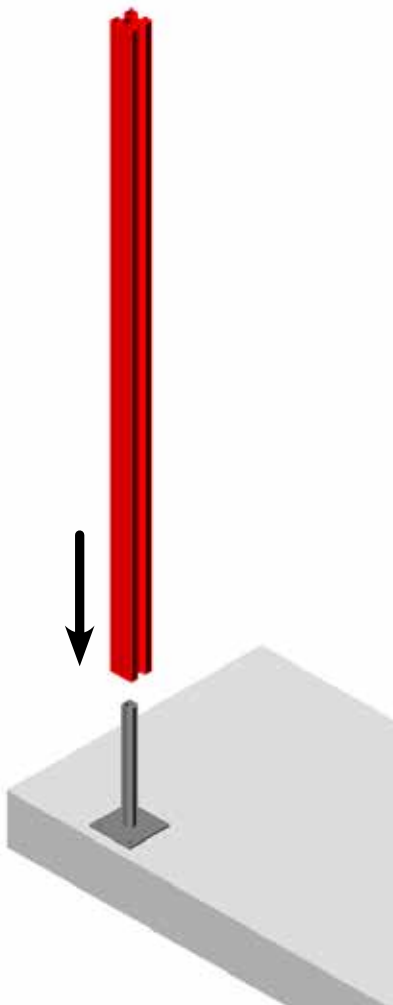
PROPRIVACY

Sicht-, Wind- und Lärmschutzsystem

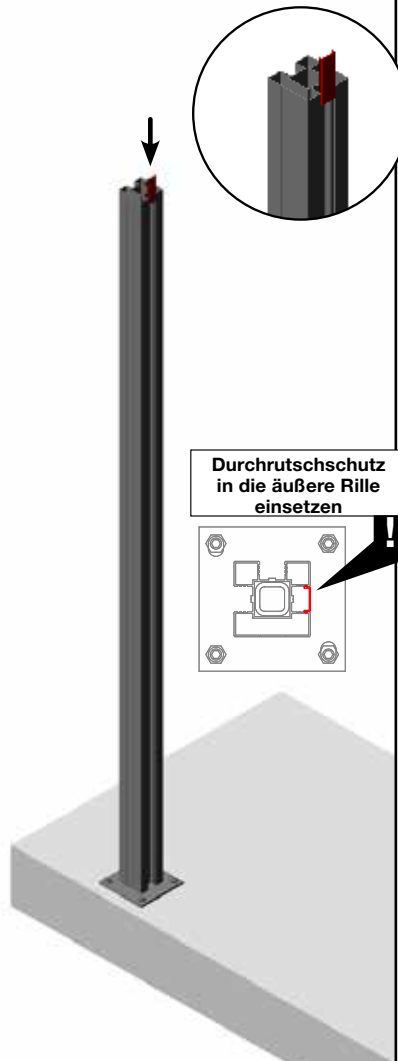
1 Pfostenanker fachgerecht betonieren
bzw. anschrauben
Beachten Sie die Achsmaße von Seite 1



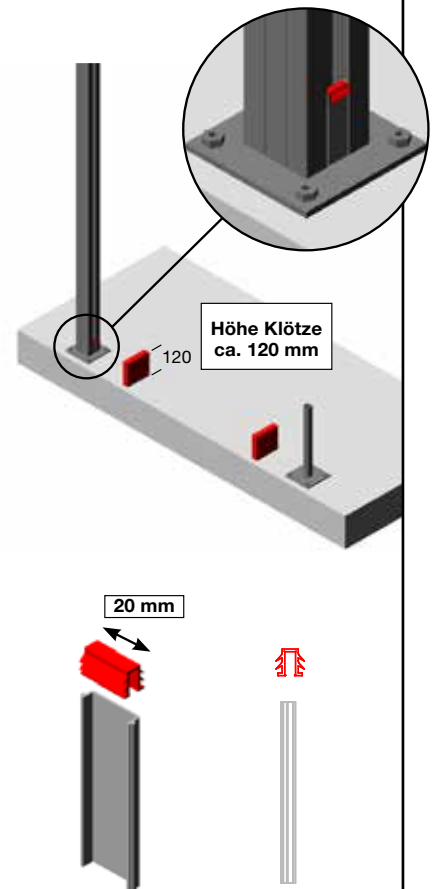
2 Ersten Pfosten auf Anker schieben



3 Durchrutschschutz einschieben



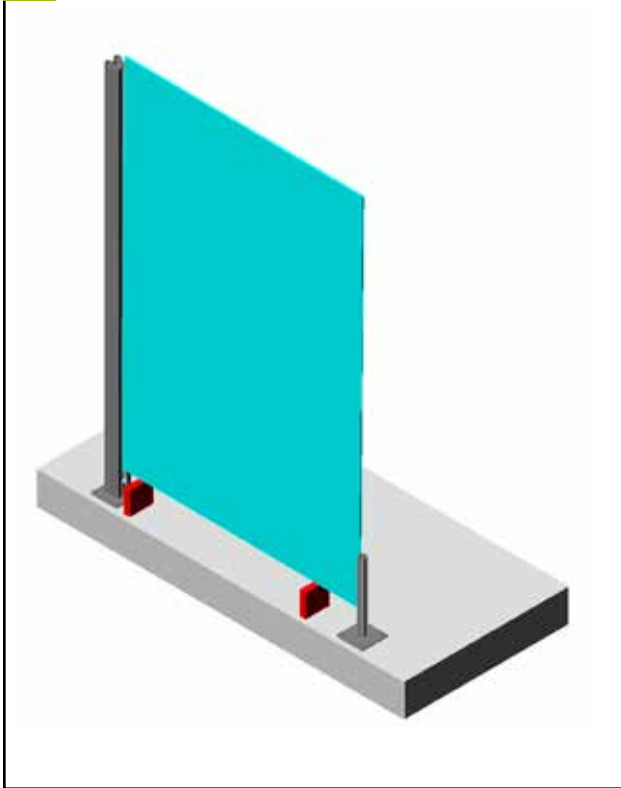
4 Gummidichtung auf Durchrutschschutz montieren; Montageklötze positionieren



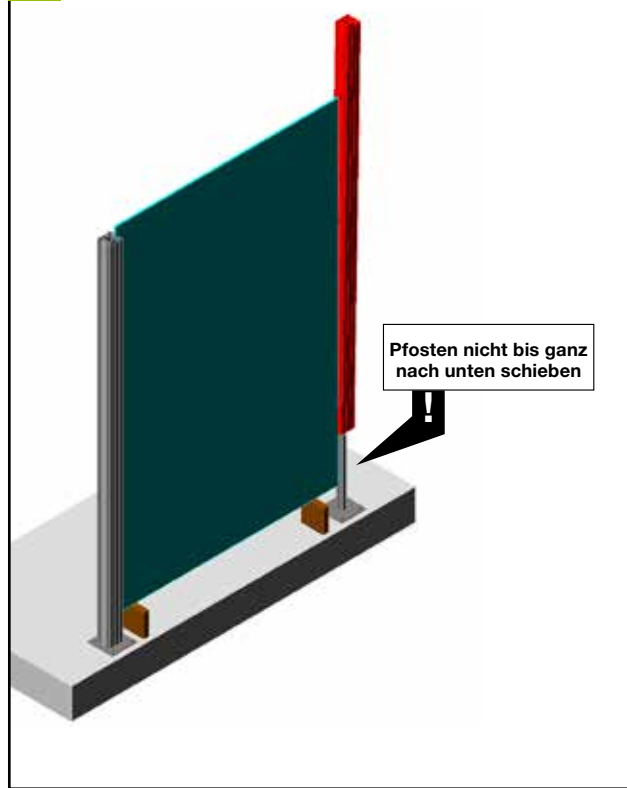
PROPRIVACY

Sicht-, Wind- und Lärmschutzsystem

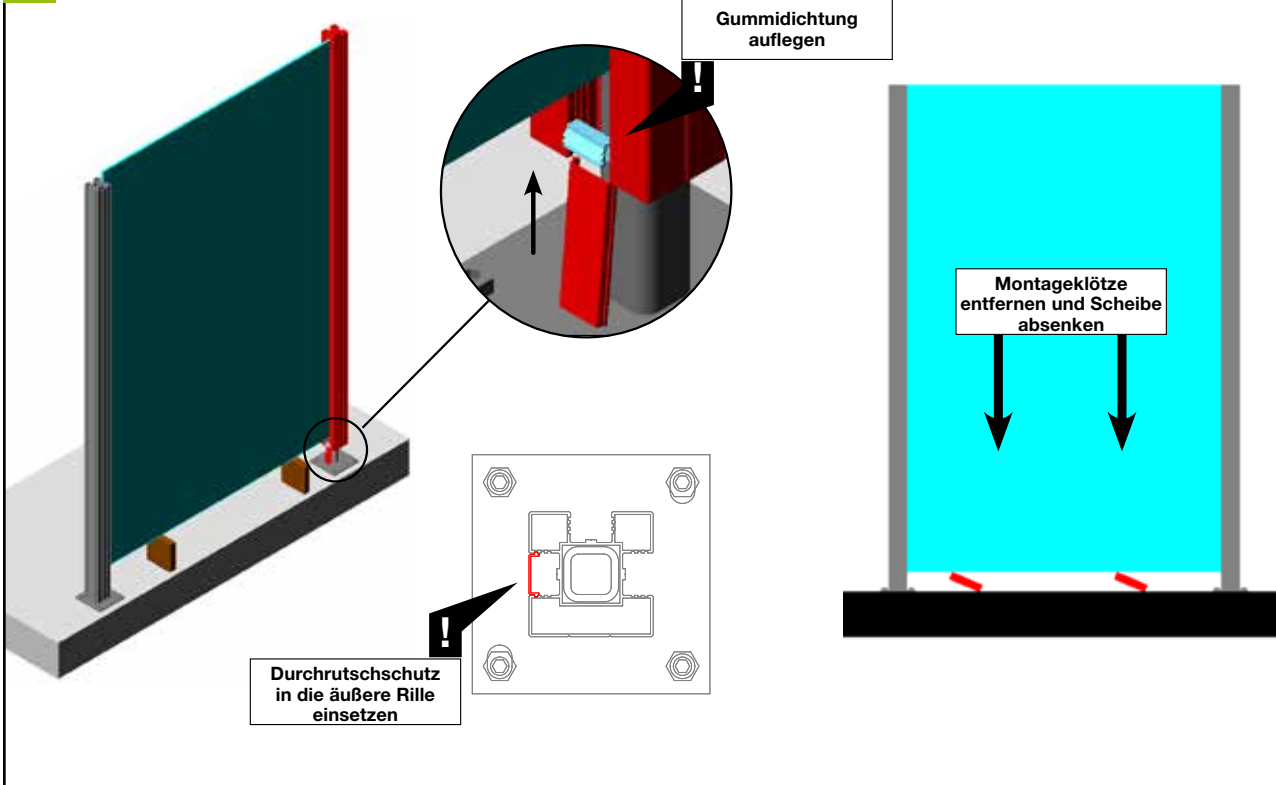
5 Scheibe in den Pfosten schieben
und auf Montageklötze aufsetzen



6 Zweiten Pfosten auf Anker schieben



7 Durchrutschschutz von unten
in den Pfosten schieben



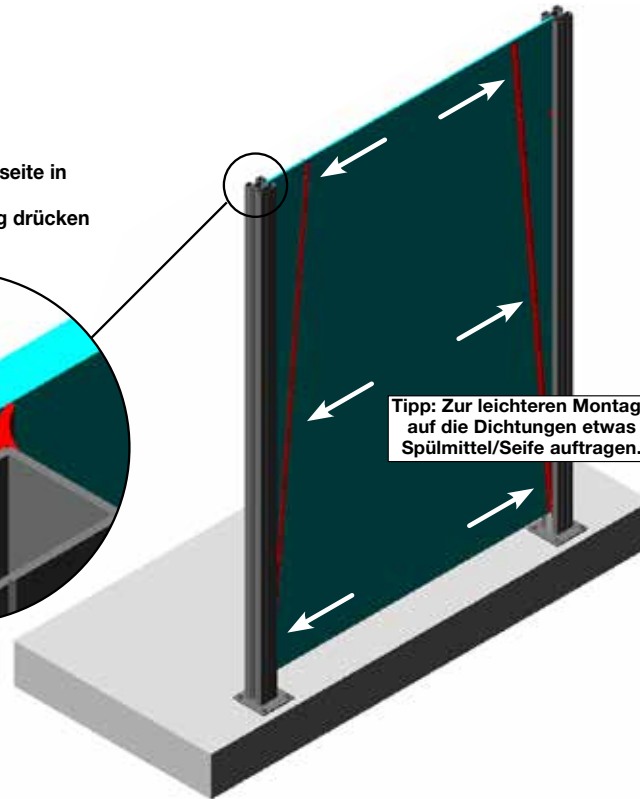
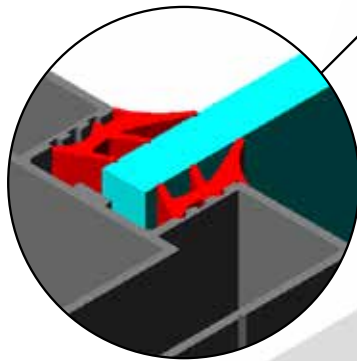
PROPRIVACY

Sicht-, Wind- und Lärmschutzsystem

Stand: 04/2019

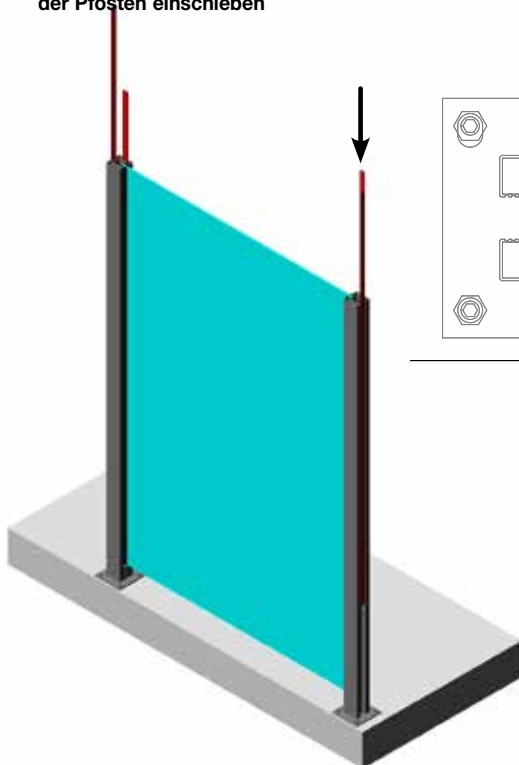
8 Gummidichtungen montieren

1. Pro Scheibe werden 4 Dichtungen benötigt
2. Länge Dichtung jeweils = Höhe Scheibe
3. Gummidichtungen an Glas-Vorder- und Rückseite in die Ausbuchtung der beiden Pfosten gleichmäßig drücken



Tipp: Zur leichteren Montage auf die Dichtungen etwas Spülmittel/Seife auftragen.

9 Abdeckblenden in die ungenutzten Ausbuchtungen der Pfosten einschieben



Abdeckblenden in die äußere Rille einsetzen

10 Abdeckkappen anbringen

