

PRODUKT-HINWEISBLATT

Produkt-Hinweisblatt

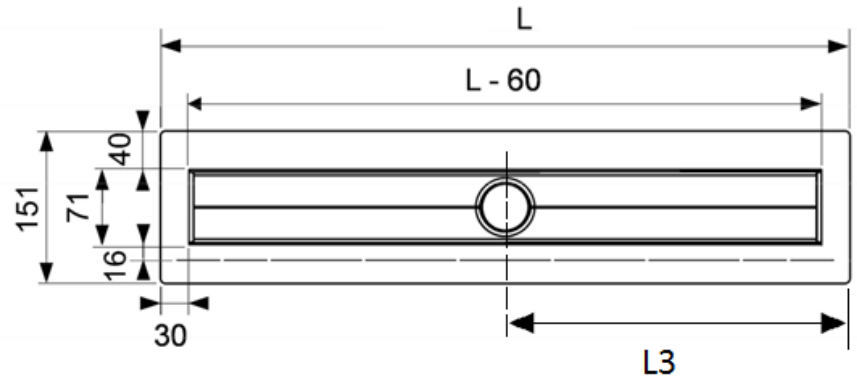
am 25.07.2016

von PT/ AH

System / Produkt	Inhalt / Betrifft
PROCHANNELp-line	Checkliste der herstellbaren Sonderlängen und Sonderformen
Anlass / Grund	Verteiler
Vorlage für Kundenanfragen /-bestellungen	Vertrieb/EK/PT

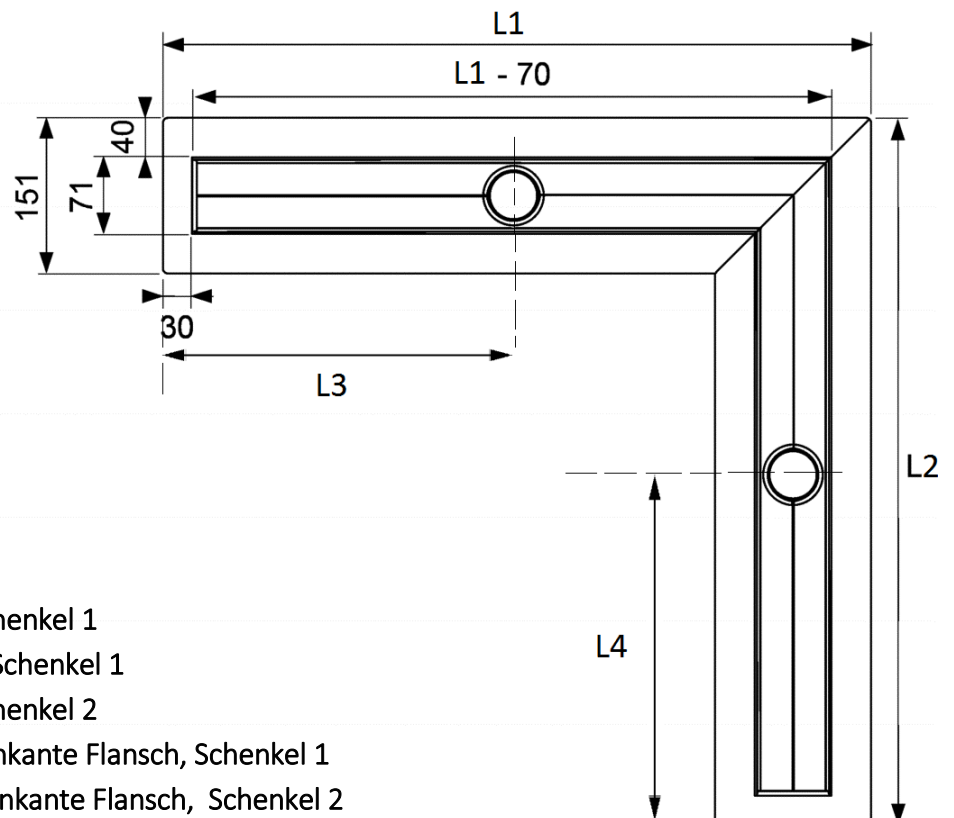
L min = 200 mm
L max = 3000 mm

L = Rohbaumaß inkl. Flansch (mm)
L - 60 (mm) = Sichtmaß nach Einbau



Ab 1500 mm Länge müssen mindestens 2 Abläufe eingebaut sein
Ab 1500 mm Länge soll Rost oder Fliesenmulde aus 2 Teilen bestehen

Sonderform als Eckausführung



L1 / L2 min = 410 mm
L1 / L2 max = 1610 mm

L1 = Rohbaumaß inkl. Flansch (mm), Schenkel 1
L1 - 70 (mm) = Sichtmaß nach Einbau, Schenkel 1
L2 = Rohbaumaß inkl. Flansch (mm), Schenkel 2
L3 = Abstand des Ablaufs von der Außenkante Flansch, Schenkel 1
L4 = Abstand des Ablaufs von der Außenkante Flansch, Schenkel 2

